

**Panasonic**

**2SC24040DL**

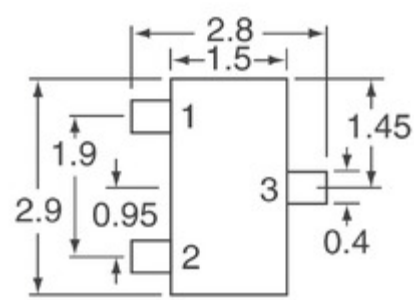


Image may be representation.  
See specs for product details.

<b>Hersteller-Teilenummer:</b>	2SC24040DL
<b>Hersteller / Marke:</b>	Panasonic
<b>Teil der Beschreibung:</b>	TRANS NPN 20VCEO 15MA MINI-3
<b>Datenblätter:</b>	<a href="#">2SC24040DL.pdf</a>
<b>RoHs Status:</b>	Bleifrei / RoHS-konform
<b>Lagerzustand:</b>	New original, 2561 pcs Stock Available.
<b>Liefern von:</b>	Hong Kong
<b>Versandweg:</b>	DHL/Fedex/TNT/UPS/EMS

Spezifikationen

Teilenummer	2SC24040DL
Hersteller	Panasonic
Beschreibung	TRANS NPN 20VCEO 15MA MINI-3
Kategorie	Diskrete Halbleiterprodukte > Transistoren-Bipolar
Teilstatus	2561 pcs Stock
Spannung - Kollektor-Emitter-Durchbruch (max)	20V
Transistor-Typ	NPN
Supplier Device-Gehäuse	Mini3-G1
Serie	-
Leistung - max	150mW
Verpackung	Original-Reel®
Verpackung / Gehäuse	TO-236-3, SC-59, SOT-23-3
Betriebstemperatur	150°C (TJ)
Rauschzahl (dB Typ @ f)	3.3dB @ 100MHz
Befestigungsart	Surface Mount
Gewinnen	24dB
Frequenz - Übergang	650MHz
DC Stromgewinn (HFE) (Min) @ Ic, VCE	100 @ 1mA, 6V
Strom - Kollektor (Ic) (max)	15mA

Sie können auch interessiert

sein:

 Not Actual Photo YIC International Co., Limited. <b>2SC2404-D(TX)</b> PANASON 2SC2404-D(TX) PANASON	 Not Actual Photo YIC International Co., Limited. <b>2SC2405</b> Panasonic 2SC2405 Panasonic	 Not Actual Photo YIC International Co., Limited. <b>2SC2404-D</b> Panasonic 2SC2404-D Panasonic	 Not Actual Photo YIC International Co., Limited. <b>2SC2405-R(TX)</b> PANASONIC 2SC2405-R(TX) PANASONIC
 <b>2SC24040CL</b> Panasonic Electronic Components TRANS NPN 20VCEO 15MA MINI-3P	 Not Actual Photo YIC International Co., Limited. <b>2SC2405-R</b> PANASONIC 2SC2405-R PANASONIC	 Not Actual Photo YIC International Co., Limited. <b>2SC24040YL</b> PANASONIC PANASONIC SOT-23	 Not Actual Photo YIC International Co., Limited. <b>2SC2404-C(TX)</b> PANASON 2SC2404-C(TX) PANASON

2SC24040DL Zugehöriges

Mehr

<b>Schlüsselwort</b>	2SC24040DL Datenblatt	2SC24040DL-Datenblätter	2SC24040DL PDF	Panasonic 2SC24040DL
2SC24040DL Electronic	2SC24040DL-Komponenten	2SC24040DL-Verteiler	2SC24040DL-Bild	2SC24040DL-Teil
2SC24040DL Preis	2SC24040DL Hersteller	2SC24040DL Bild	2SC24040DL Aktie	2SC24040DL Inventar
2SC24040DL Neu	2SC24040DL Original	2SC24040DL garantiert	2SC24040DL RFQ	2SC24040DL Online bestellen

Contact us: [Info@YIC-Electronics.com](mailto:Info@YIC-Electronics.com)

HINZUFÜGEN: Einheit A5-B5 Nr. 509, 5 / F Sing Win-Fabrikgebäude, 15-17 Shing Yip Street, Kwun Tong, Kowloon, Hongkong.

Copyright © 2023 YIC-Electronics.com - YIC International Co., Limited