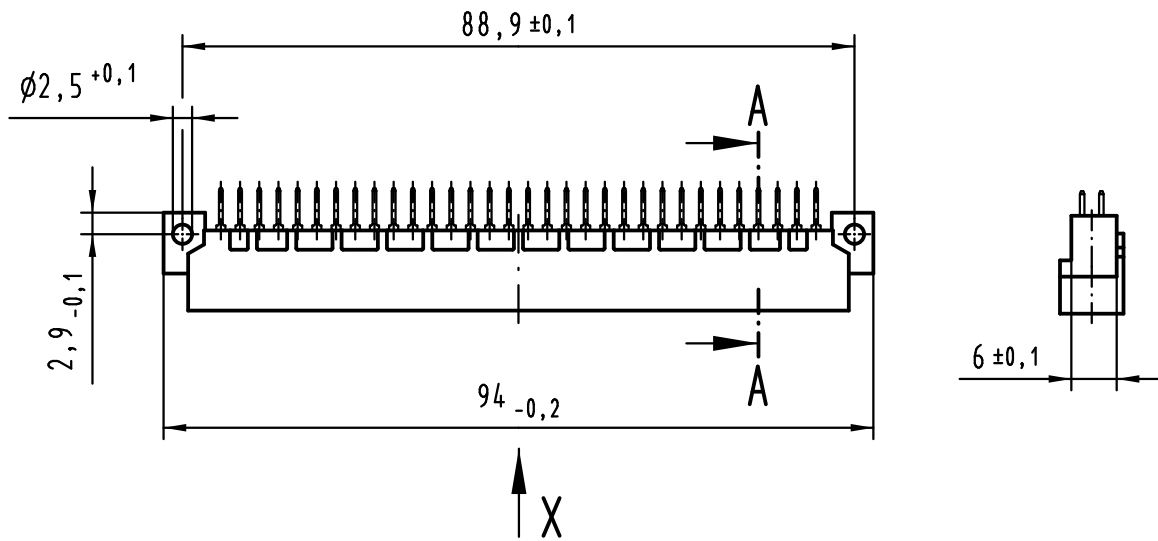
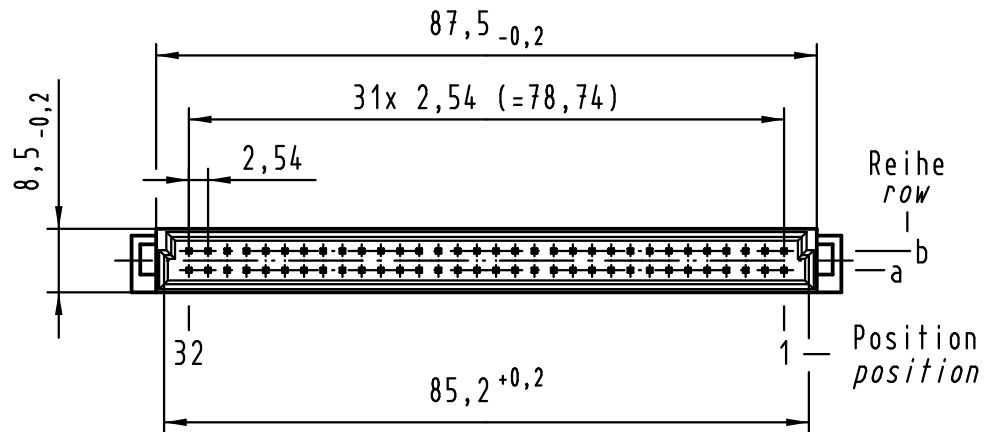
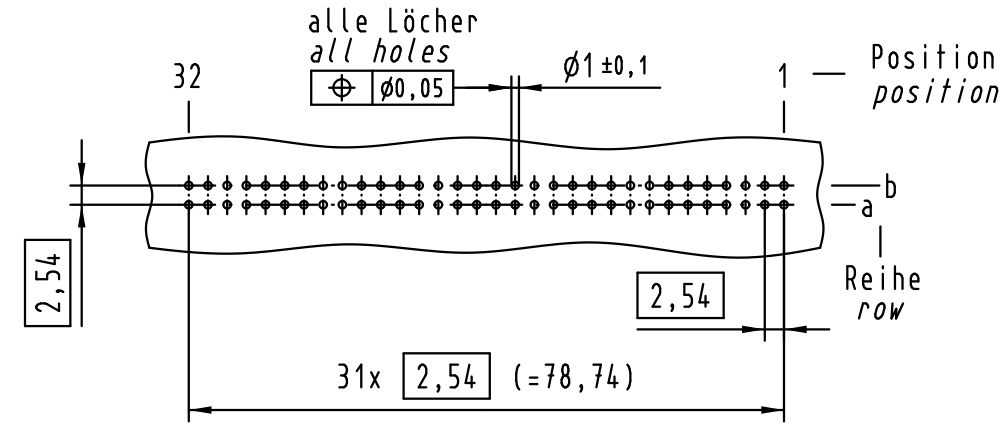
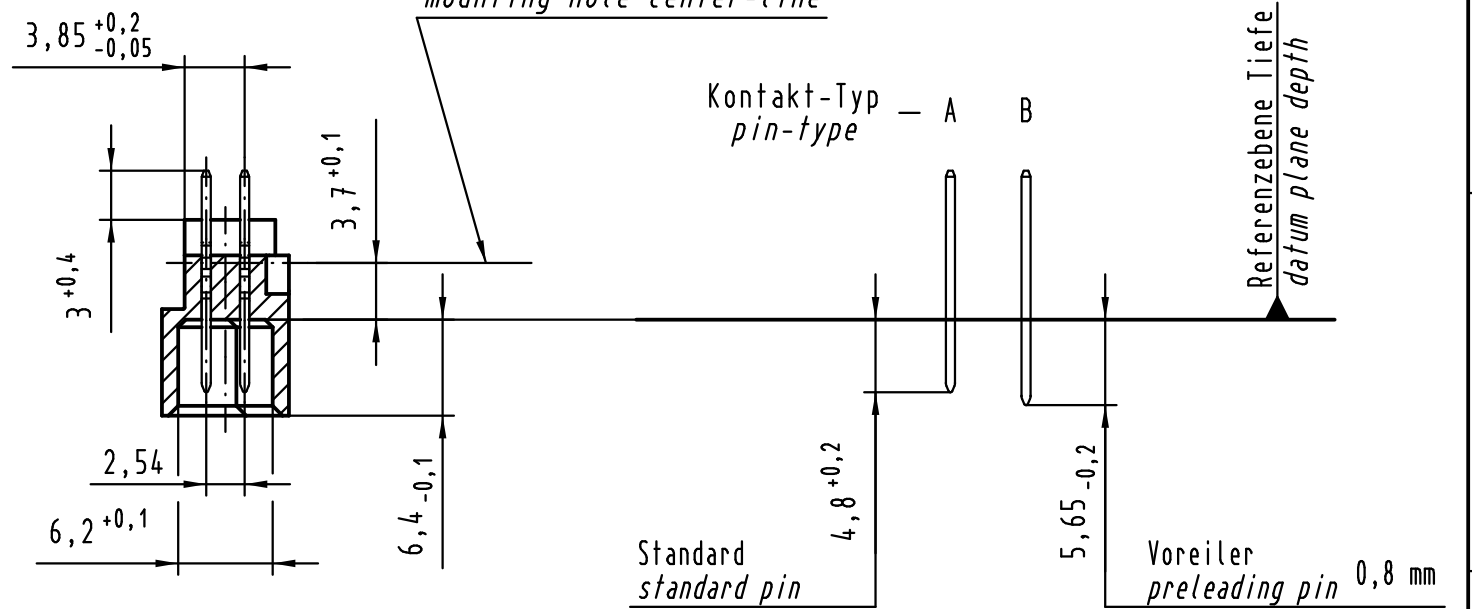


Alle Rechte vorbehalten/ All rights reserved

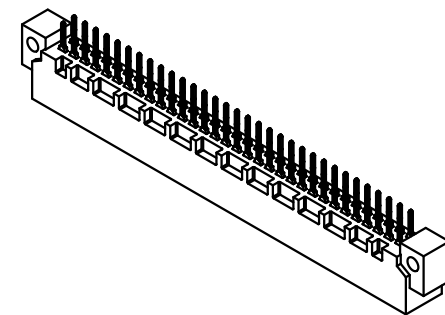
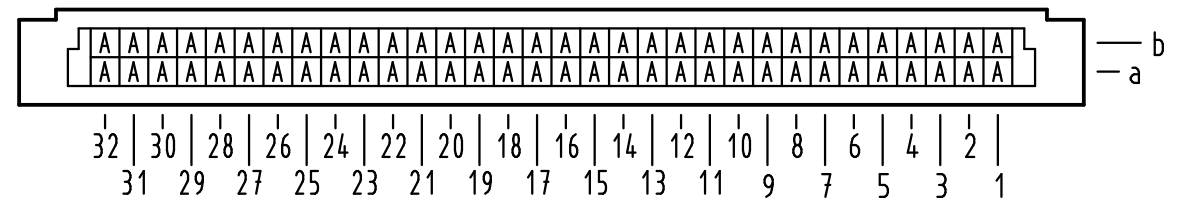
X Lochbild board drillings



A-A (2:1)



X Kontaktbelegung contact loading



① weitere Informationen siehe: DS 09 03 123 02 01
further information see: DS 09 03 123 02 01

09 02 164 6920	2
Bestell-Nr. part-no.	Anforderungsstufe performance level ①

All Dimensions in mm Original Size DIN A 3		Techn. Character.			Nicht tolerierte Maßel/Free size tolerances IEC 60603-2	
		Dat.	Name	Maßstab/Scale	Bauform / type B Messerleiste Einlötlöt 64-polig, SMC male connector solder 64-pole, SMC	
		Detail.	16.11.09 Hage.	1:1		
		Insp.	16.11.09 LeHT			
		Stand.				
36467	16.12.11	Hage.			TB 09 02 164 x920 Sub.	
36051	16.06.10	Hage.				
35939						
Mod.	Dat.	Name				
HARTING Electronics GmbH & Co. KG D-32339 ESPELKAMP						Blatt/ page