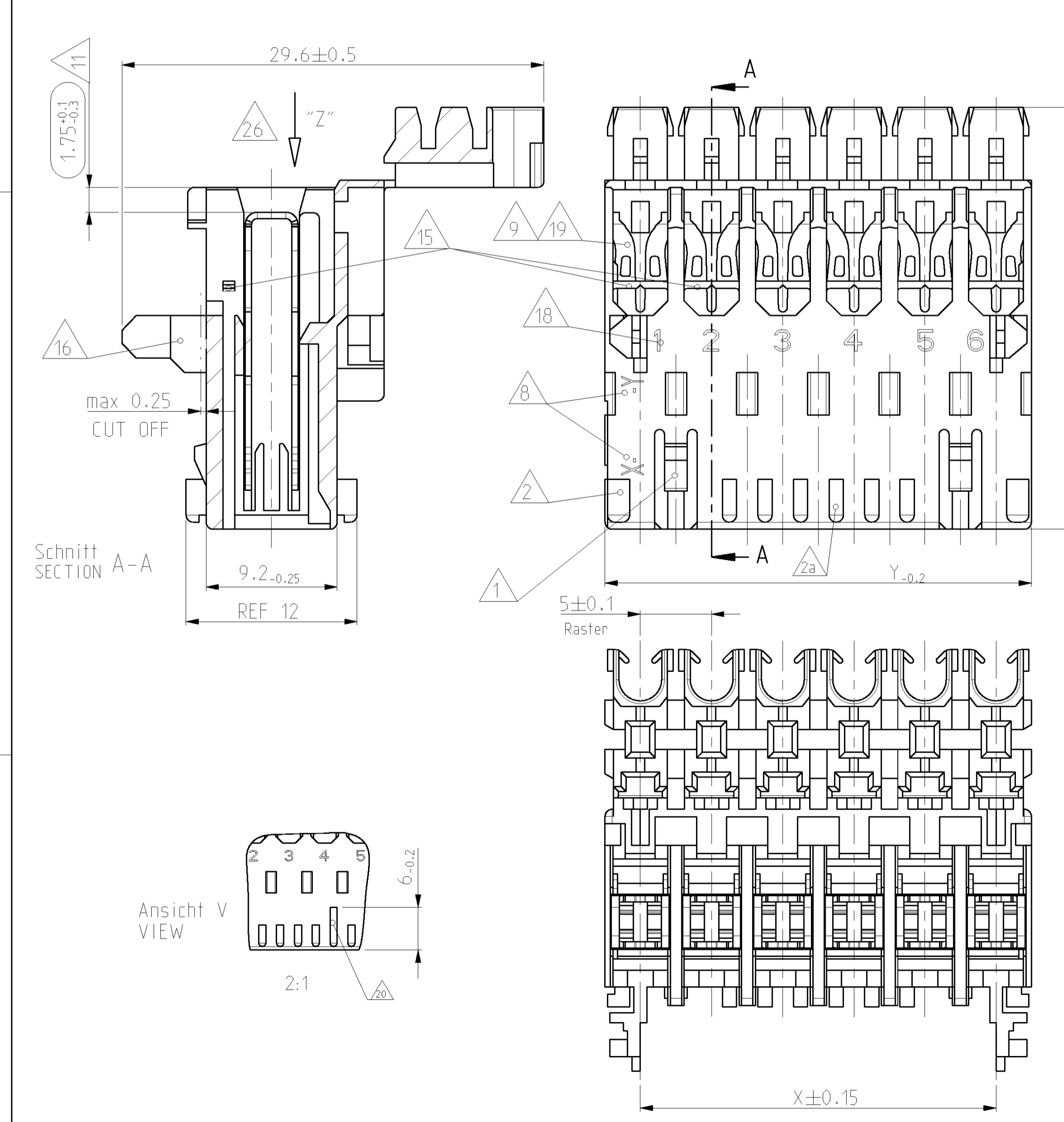


- 1 LOCKING DEVICE BETWEEN CAVITY-NO. Verfestigung zwischen Kammer-Nr.
- 2 KEYING RIB ON FIRST AND LAST CAVITY Kodierrippen bei erster und letzter Kammer SEE 13
- 2a TYPICAL KEYING RIB Typische Kodierungsrippen SEE 13
- 3 POLARIZATION RIB (ALL) Polarisierungsrippen (alle) SEE 13
- 4 AMP LOGO, MATERIAL DISCRIPTION (PA6.6) AMP LOGO, Materialbezeichnung (PA6.6)
- 5 CONNECTOR WITH DOUBLE WIRE FOR WIRE RANGE: (ONLY Δ) 0.5-0.5, 0.5-0.75. (SEE APPL.SPEC.NO.114-18288) Connector mit Doppelschlag fuer Litze: (nur Δ) 0.5-0.5, 0.5-0.75. siehe Appl.Spec.Nr.114-18288
- 6 CONNECTOR WITH SINGLE WIRE FOR WIRE RANGE: 0.35-1.5mm² (SEE APPL.SPEC.NO.114-18382), 0.35-1.0mm² SEE Δ , 1.0-1.5mm² SEE Δ Connector mit Einzelschlag fuer Litze: 0.35-1.5mm² (siehe Appl.Spec.Nr.114-18382), 0.35-1.0mm² siehe Δ , 1.0-1.5mm² siehe Δ
- 7 STRANDED WIRE BENT TO 90° (ONLY FOR SINGLE WIRE POSSIBLE) Litze 90° gebogen (nur bei Einzelschlag moeglich)
- 8 AMP NO. (HOUSING PIN), PRE- AND SUFFIX ONLY AMP Nr. (Gehaeuse Pin), nur Vor- und Nachstrichzahl
- 9 CAVITY LOADED WITH CONTACT FOR DGB 0.35-1.0mm² (CuZn30 POSTTINNED) Aufwulmung Mass "Y" nach dem Anschlag bei 4pol. Connectoren mit 1.5mm² Litze und bei 8pol. Connectoren mit 0.75mm² Litze siehe Appl. Spec.
- 10 PACKAGING SEE DRAWING PN 725738 AND SPEC. 107-18008 Verpackung siehe Zeichnung PN 725738 und Verpackungsanweisung 107-18008
- 11 CONTACT POSITION IN CAVITY Kontaktlage in Kammer
- 12 ASS'Y PN. ONLY PRE- AND SUFFIX. ATTENTION: IDENTIFICATION OF THE COMPLETE ASS'Y PN ONLY POSSIBLE WITH PRE-, SUFFIX, MATERIAL Δ AND CHART. THE COMPLETE ASS'Y PN IS VISIBLE ON PACKAGING Ass'y PN nur Vor- und Nachstrichzahl. Achtung: Identifizierung der kompletten Ass'y PN nur mit Vor-, Nachstrichzahl, Material Δ und Tabelle moeglich. Die komplette Ass'y PN ist auf der Verpackung ersichtlich
- 13 NOTE Δ , Δ , Δ IN PROCESS CUT OFF INDIVIDUAL im Prozess beliebig abschneidbar
- 14 SLOT ACCEPT TAB 6.3x0.8, 4.8x0.8 AT DIN e.g. 46244 Kontaktbereich geeignet fuer Tab 6.3x0.8, 4.8x0.8 nach DIN z.B. 46244
- 15 WIRE SUPPORT Drahtunterstuetzung
- 16 REEL CLIPS CAN BE CUT OFF Reelverastung kann abgeschnitten werden
- 17 MATING STOP Tiefenanschlag
- 18 HSG. CAVITY NO. Gehaeuse Kammer Nr.
- 19 CAVITY LOADED WITH CONTACT FOR DGB 1.0-1.5mm² (CuNiSi POSTSILVERED) Kammer bestueckt mit Kontakt fuer DGB 1.0-1.5mm² (CuNiSi postsilvered)
- 20 ATTENTION: KEYING RIB "4d" FROM THIS SPECIAL VARIETY HAS ANOTHER HIGHT DIMENSION. SEE VIEW "V" Achtung: Kodierrippe "4d" dieser Sondervariante hat eine andere Hohenabmessung, siehe Ansicht "V"
- 21 NOT DEFINED YET Noch nicht festgelegt
- 22 VIEW WITH CLOSED COVER Ansicht mit geschlossenem Deckel gezeichnet
- 23 EXPANSION OF DIMENSION "Y" AFTER TERMINATION BY USING 4 POS. CONNECTORS WITH 1.5mm² STRANDED WIRE AND 8 POS. CONNECTORS WITH 0.75mm² STRANDED WIRE SEE APPL. SPEC. Aufwulmung Mass "Y" nach dem Anschlag bei 4pol. Connectoren mit 1.5mm² Litze und bei 8pol. Connectoren mit 0.75mm² Litze siehe Appl. Spec.
- 24 FOR DOUBLE WIRE SEE APPL. SPEC. Bei Doppelschlag siehe Appl. Spec.
- 25 AREA FOR COLOUR MARKING POSSIBLE Platz fuer farbige Markierung moeglich
- 26 KEYING. VIEW AT DIRECTION "Z" Kodierschema: Ansicht in Richtung "Z"
- 27 VARIETY ON REQUEST Variante auf Anfrage
- 28 FOR INFORMATION ONLY Nur zur Info
- 29 ELASTIC DEFORMATION OUTWARDS IS ACCEPTABLE IN THE MARKED AREA. Elastische Verformung nach auessen ist im markierten Bereich zul. Essig. Verarbeitbarkeit bzw. Anreihbarkeit ist nicht gefaehrdet

LOC	DIST	REV	DATE	BY	APPV
A1	-	1	05JAN2007	HA	SZB
		2	22FEB2007	OfI	SZB



POS.-NO. Polzahl	COLOR Farbe	HOUSING-NO. Gehaeuse-Nr.	Rev.	ASSY NO. Assy Nr.	Rev.	ASSY NO. Assy Nr.	Rev.	DIM "X" Mass "X"	DIM "Y" Mass "Y"
8	Natur	-	-	-	-	-	-	35	39.95
7	Natur	-	-	-	-	-	-	35	39.95
	Natur	Δ 7-1394.354-7	-	Δ 7-1394.355-7	C	-	-	30	34.95
	Natur	0-1394.354-7	-	0-1394.355-7	C	-	-	30	34.95
	Natur	Δ 1-1394.354-7	-	Δ 1-1394.355-7	C	-	-	30	34.95
6	Natur	-	-	-	-	-	-	25	29.95
	Natur	-	-	-	-	-	-	25	29.95
	Natur	-	-	-	-	-	-	25	29.95
5	Natur	1-1394.354-5	-	1-1394.355-5	C	-	-	20	24.95
	Natur	0-1394.354-5	-	0-1394.355-5	C	-	-	20	24.95
4	Natur	1-1394.354-4	-	1-1394.355-4	C	-	-	15	19.95
	Natur	0-1394.354-4	-	0-1394.355-4	C	-	-	15	19.95
3	Natur	1-1394.354-3	-	1-1394.355-3	C	-	-	10	14.95
	Natur	0-1394.354-3	-	0-1394.355-3	C	-	-	10	14.95
2	Natur	0-1394.354-2	-	0-1394.355-2	C	-	-	5	9.95
1	Natur	0-969519-1	-	0-124.1170-1	-	-	-	-	4.95

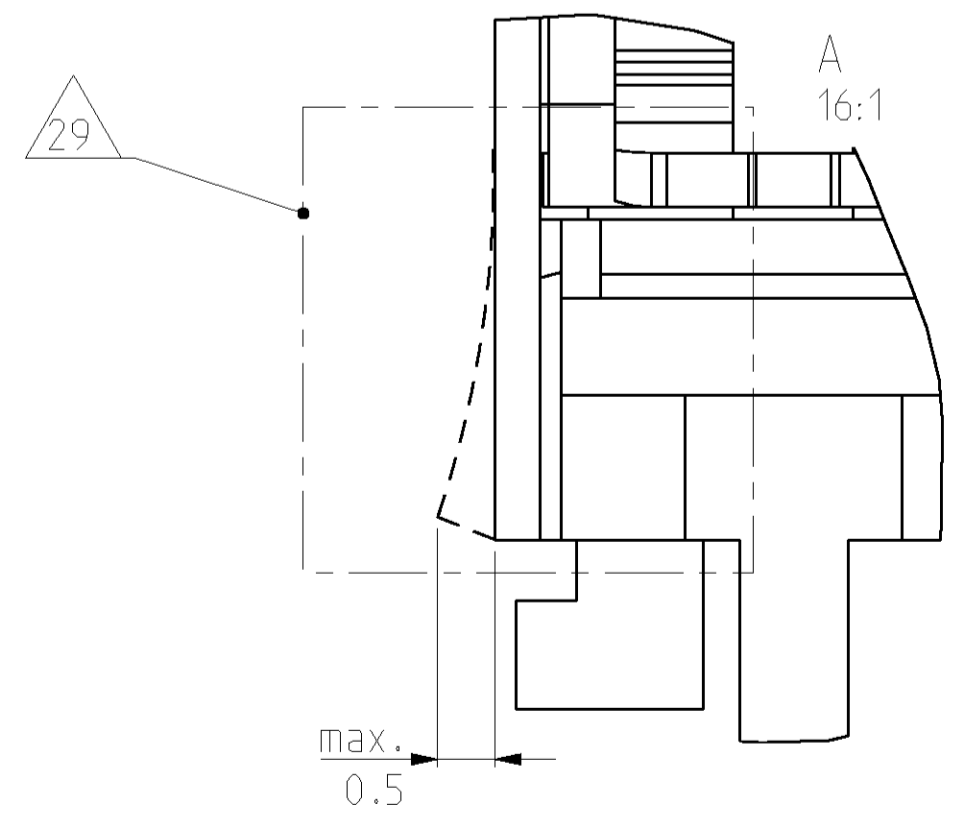
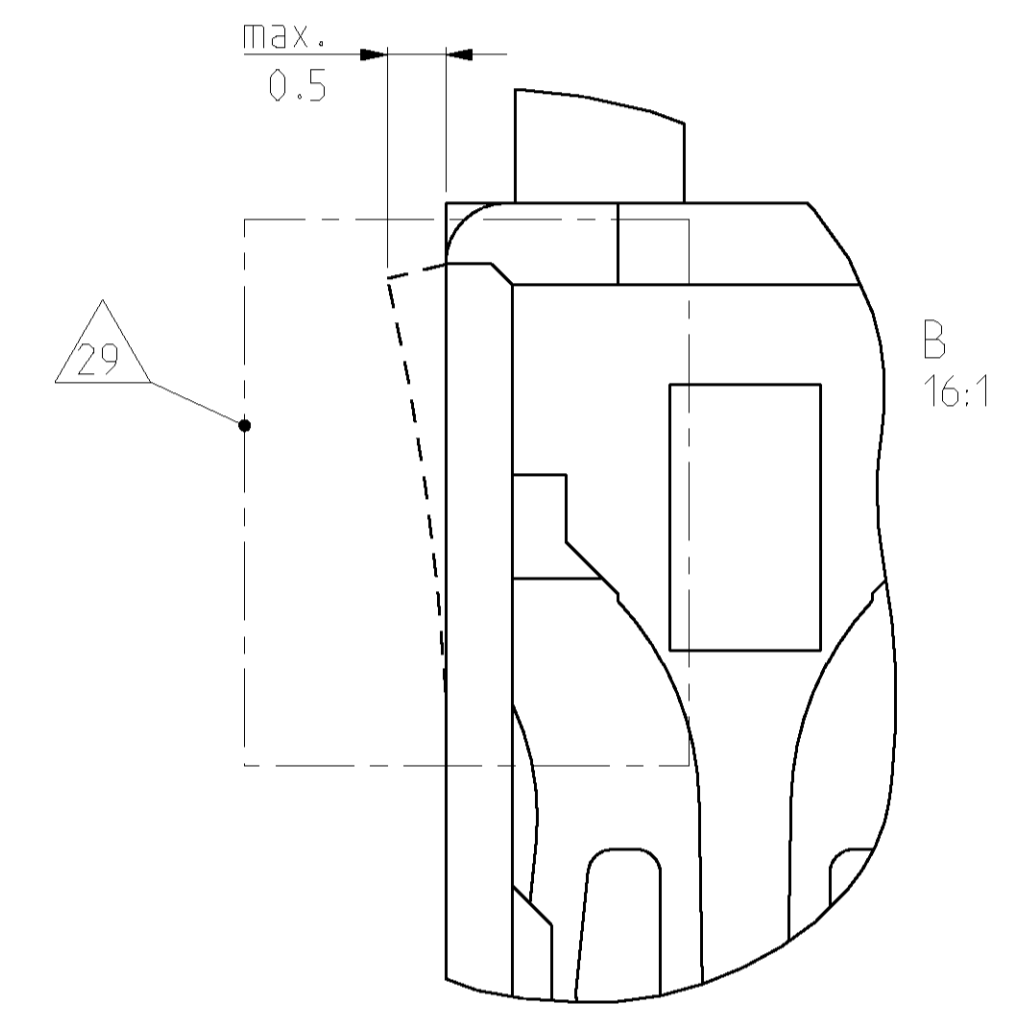
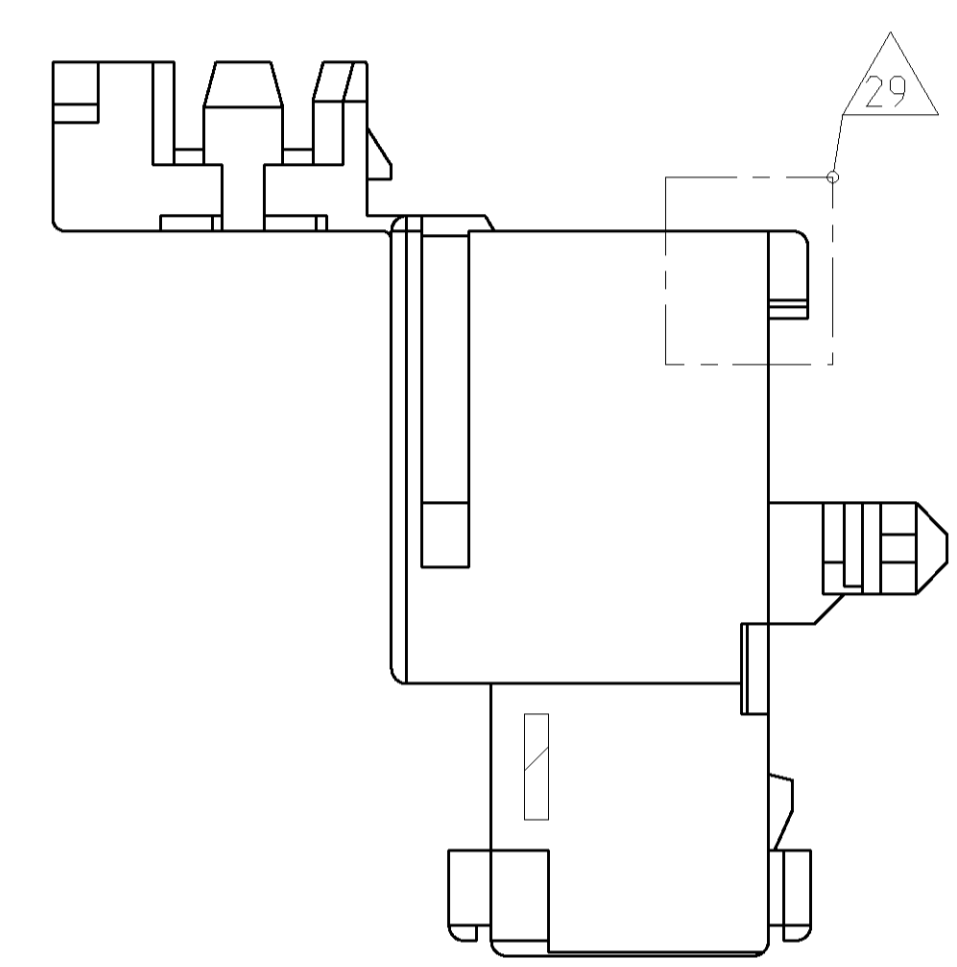
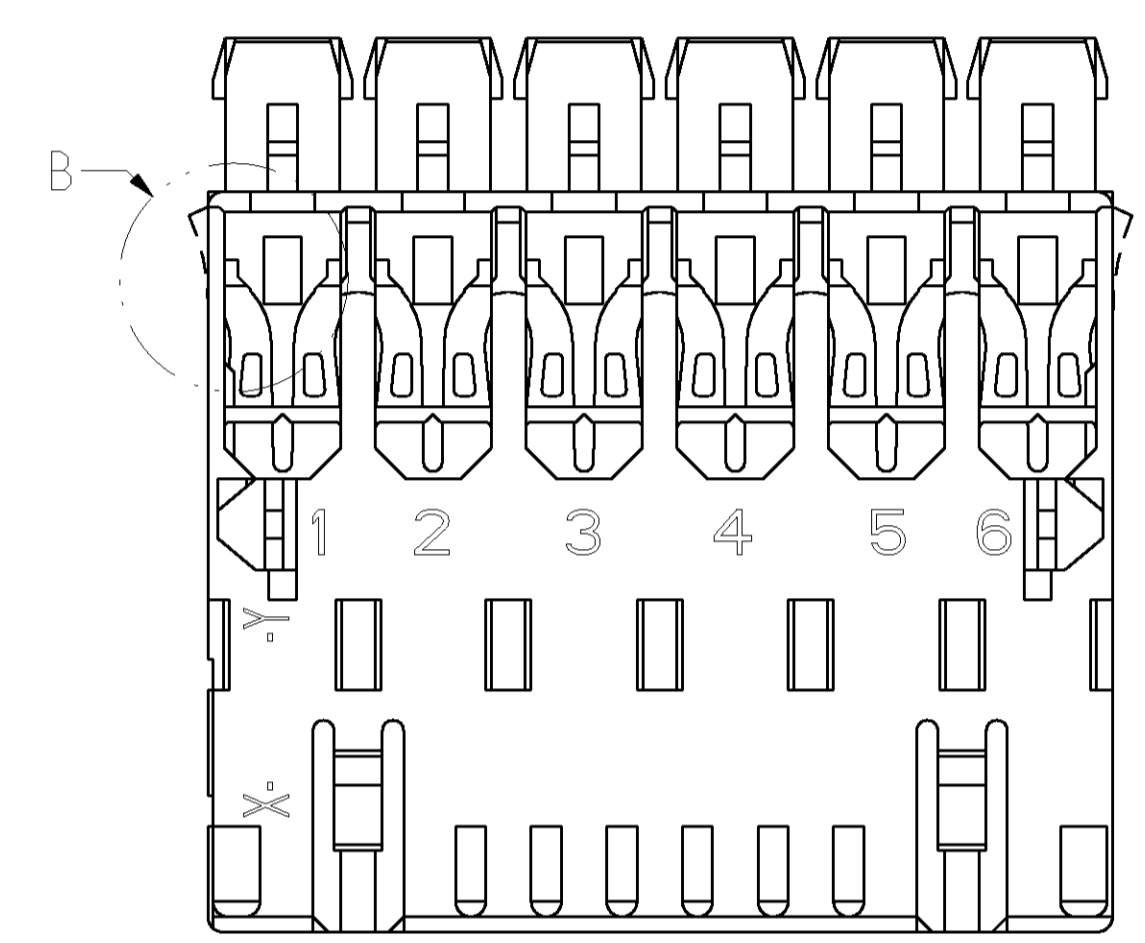
10

DATE	21AUG2003	DRAWN	H. Ofenloch
DATE	21AUG2003	CHKD	G. Bantusch
DATE	-	APVD	-
DATE	-	NAME	-
DATE	-	PRODUCT SPEC	2-8pos. AMP multifitting Mark II
DATE	-	PRODUCT SPEC	ASSEMBLY PITCH 5mm
DATE	-	PRODUCT SPEC	TAB VERSION INTERIOR LOCKING
DATE	-	APPLICATION SPEC	-
DATE	-	VERARBEITUNGSPEC.	-
DATE	-	ANLEGE-UND MONTAGEANW.	-
DATE	-	WEIGHT	-
DATE	-	BEWICHT	-
DATE	-	CUSTOMER DRAWING	-

AMP Deutschland GmbH
D - 63225 Langen

SCALE MASSSTAB 4:1
SHEET BLATT 1 OF 2
REV C 3

LOC		DIST		REVISIONS			
P	LTB	DESCRIPTION	DATE	DWN	APVD		
-	-	SEE SHEET 1	-	-	-		



NOTES & TABLES, SEE SHEET 1
 Notizen & Tabellen, siehe Blatt 1

<small>THIS DRAWING IS UNPUBLISHED. RELEASED FOR PUBLICATION. IT IS THE PROPERTY OF TYCO ELECTRONICS CORPORATION. IT IS TO BE KEPT IN CONFIDENTIALITY AND NOT TO BE REPRODUCED OR TRANSMITTED IN ANY FORM OR BY ANY MEANS, ELECTRONIC OR MECHANICAL, INCLUDING PHOTOCOPYING, RECORDING, OR BY ANY INFORMATION STORAGE AND RETRIEVAL SYSTEM. WITHOUT THE WRITTEN PERMISSION OF TYCO ELECTRONICS CORPORATION.</small>		DWN H. Ofenloch	Z1AUG2003	AMP AMP Deutschland GmbH D - 63225 Langen
DIMENSIONS: mm		ENR G. Bantusch	Z1AUG2003	
TOLERANCES UNLESS OTHERWISE SPECIFIED: 0 PLC ±0.2 1 PLC ± 2 PLC ± 3 PLC ± 4 PLC ± ANGLES ±0° FINISH -		APVD -	NAME 2-8pos. AMP multifitting Mark II ASSEMBLY PITCH 5mm TAB VERSION INTERIOR LOCKING	RESTRICTED TO
MATERIAL PA 6.6		PRODUCT SPEC 108-18652	APPLICATION SPEC 114-18382	SIZE A 00779
CUSTOMER DRAWING		WEIGHT -	SCALE 4:1	SHEET 2 OF 2
		©=1394355		REV C3