



HIRSCHMANN

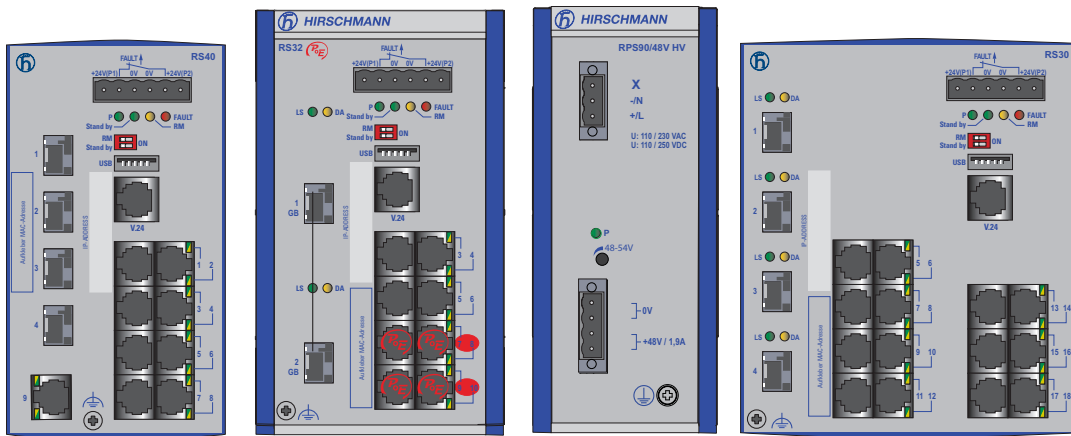
A **BELDEN** BRAND

Anwender-Handbuch

Installation

Industrial ETHERNET Rail Switch

RS20/RS22/RS30/RS32/RS40 Familie

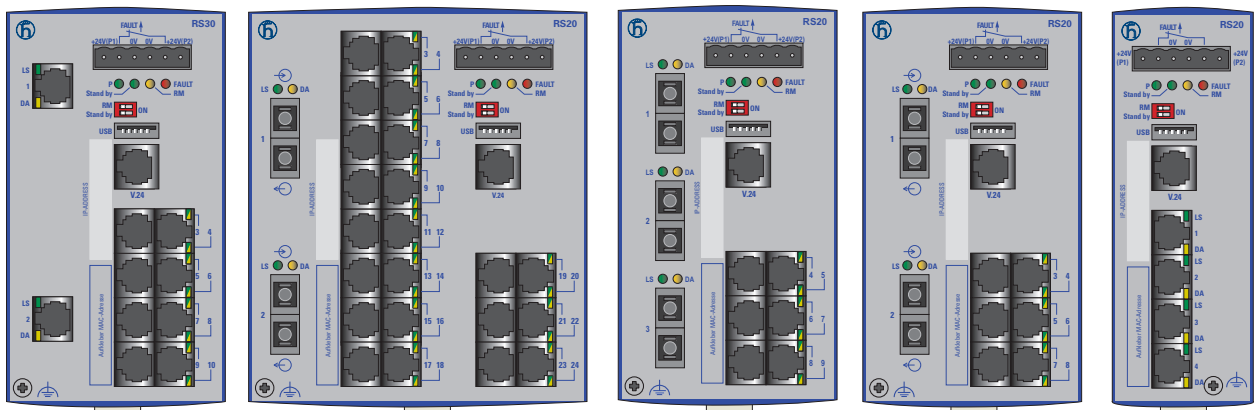


RS40 (9 Ports)

RS32 (10 Ports, 4 mit PoE)

PoE-Netzteil

RS30 mit 18 Ports



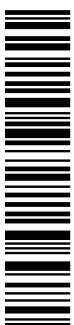
RS30 mit 10 Ports

RS20 mit 24 Ports

RS20 mit 9 Ports

RS20 mit 8 Ports

RS20 mit 4 Ports



039692002010908000

Die Nennung von geschützten Warenzeichen in diesem Handbuch berechtigt auch ohne besondere Kennzeichnung nicht zu der Annahme, daß solche Namen im Sinne der Warenzeichen- und Markenschutz-Gesetzgebung als frei zu betrachten wären und daher von jedermann benutzt werden dürften.

© 2008 Hirschmann Automation and Control GmbH

Handbücher sowie Software sind urheberrechtlich geschützt. Alle Rechte bleiben vorbehalten. Das Kopieren, Vervielfältigen, Übersetzen, Umsetzen in irgendein elektronisches Medium oder maschinell lesbare Form im Ganzen oder in Teilen ist nicht gestattet. Eine Ausnahme gilt für die Anfertigungen einer Sicherungskopie der Software für den eigenen Gebrauch zu Sicherungszwecken. Bei Geräten mit eingebetteter Software gilt die Endnutzer-Lizenzvereinbarung auf der mitgelieferten CD.

Die beschriebenen Leistungsmerkmale sind nur dann verbindlich, wenn sie bei Vertragsschluß ausdrücklich vereinbart wurden. Diese Druckschrift wurde von Hirschmann Automation and Control GmbH nach bestem Wissen erstellt. Hirschmann behält sich das Recht vor, den Inhalt dieser Druckschrift ohne Ankündigung zu ändern. Hirschmann gibt keine Garantie oder Gewährleistung hinsichtlich der Richtigkeit oder Genauigkeit der Angaben in dieser Druckschrift.

Hirschmann haftet in keinem Fall für irgendwelche Schäden, die in irgendeinem Zusammenhang mit der Nutzung der Netzkomponenten oder ihrer Betriebssoftware entstehen. Im übrigen verweisen wir auf die im Lizenzvertrag genannten Nutzungsbedingungen.

Printed in Germany (10.10.08)

Hirschmann Automation and Control GmbH
Stuttgarter Straße 45-51
72654 Neckartenzlingen
Telefon +49 1805 141538

039 692-002-01-0908

Inhalt

Sicherheitshinweise	5
Über dieses Handbuch	10
Legende	10
1 Beschreibung des Gerätes	11
1.1 Beschreibung der Gerätevarianten	12
1.1.1 Kombinationsmöglichkeiten RS20/RS30	13
1.1.2 Kombinationsmöglichkeiten RS40	16
1.1.3 Portzahl und Medien beim RS20-...	17
1.1.4 Portzahl und Medien beim RS30-...	20
1.1.5 Portzahl und Medien beim RS40-...	22
1.2 Gerätevarianten mit PoE (optional)	23
1.2.1 Portzahl und Medien bei Geräten mit PoE	23
1.2.2 PoE-Netzteile	24
2 Montage und Inbetriebnahme	25
2.1 Montage des Gerätes	25
2.1.1 Auspacken und Prüfen	25
2.1.2 Beschriftungsfeld ausfüllen	25
2.1.3 DIP-Schalter-Einstellungen anpassen	26
2.1.4 RS20/RS30/RS40: Versorgungsspannung und Meldekontakt	26
2.1.5 RS22/RS32: Versorgungsspannung und Meldekontakt	28
2.1.6 Montage des Gerätes auf die Hutschiene, Erdung	31
2.1.7 Maßzeichnungen	33
2.1.8 Montage des Klemmblockes, Inbetriebnahme	35
2.1.9 Montage der Datenleitungen	36
2.2 Anzeigenelemente	38
2.3 Grundeinstellungen vornehmen	39
2.4 Demontage des Gerätes	41

3	Technische Daten	42
	Allgemeine technische Daten	42
	EMV und Festigkeit	43
	Netzausdehnung	44
	Leistungsaufnahme/Leistungsabgabe	45
	Lieferumfang	47
	Bestellnummern/Produktbezeichnung	47
	Zubehör	47
	Zugrundeliegende Normen und Standards	48
	Zertifizierungen	49
4	Weitere Unterstützung	51

Sicherheitshinweise

Dieses Handbuch enthält Hinweise, die Sie zu Ihrer persönlichen Sicherheit, sowie zur Vermeidung von Sachschäden beachten müssen.


■ **Bestimmungsgemäßer Gebrauch**

Bitte beachten Sie folgendes: Das Gerät darf nur für die im Katalog und in der technischen Beschreibung vorgesehenen Einsatzfälle und nur in Verbindung mit von Hirschmann empfohlenen bzw. zugelassenen Fremdgeräten und -komponenten verwendet werden. Der einwandfreie und sichere Betrieb des Produktes setzt sachgemäßen Transport, sachgemäße Lagerung, Aufstellung und Montage sowie sorgfältige Bedienung und Instandhaltung voraus.

■ **Versorgungsspannung**

Die Geräte RS20/RS22/RS30/RS32/RS40 sind für den Betrieb mit Sicherheitskleinspannung ausgelegt. Entsprechend dürfen an die Versorgungsspannungsanschlüsse sowie an Meldekontakte nur SELV-Stromkreise mit den Spannungsbeschränkungen gemäß IEC/EN 60950-1 angeschlossen werden.

Die Versorgungsspannung ist galvanisch vom Gehäuse getrennt.

- Nehmen Sie nur unbeschädigte Teile in Betrieb!
- Relevant für Nordamerika: Zur Verwendung in Class 2 Circuits.
Das Gerät darf nur an eine Versorgungsspannung der Klasse 2 angeschlossen werden, die den Anforderungen des National Electrical Code, Table 11(b) entspricht. Wenn die Versorgung redundant erfolgt (zwei verschiedene Spannungsquellen), müssen die Versorgungsspannungen zusammen den Anforderungen des National Electrical Code, Table 11(b) entsprechen.
- Relevant für Nordamerika:
Nur Kupferdraht/Leiter der Klasse 1 60/75 °C oder 75 °C verwenden.
- Relevant für Nordamerika
für Module zertifiziert für Hazardous Locations: Achten Sie darauf, daß Peripheriegeräte für die Anwendungsumgebung geeignet sind.
Die Verdrahtung der Spannungsversorgung und der Ein- und Ausgänge (E/A) muss den Verdrahtungsvorschriften Class 1, Division 2 [Artikel 501(b) des National Electrical Code (NEC-Vorschriften der USA), NFPA 70] und den geltenden gesetzlichen Vorschriften entsprechen.
- Für Produkte, die in gasexplosionsgefährdeten Bereichen nach ATEX 100a eingesetzt werden (nur für entsprechend etikettierte Produkte):
Relevant für Europa (ATEX 100a):  II 3G EEx nA IIC T4 - entsprechend dem Geräteaufkleber.
Produkt ist in ein geeignetes IP 54 zertifiziertes Gehäuse einzubauen - mit 4 J Stoß getestet, um das Risiko einer mechanischen Beschädigung zu minimieren.

Für Umgebungstemperaturen unter -10 °C und über $+60\text{ °C}$ ist die sowohl für Minimal- als auch Maximaltemperatur geeignete Verkabelung zu verwenden.

- Das Gerät beinhaltet keine Servicebauteile. Interne Sicherungen lösen nur bei Gerätedefekt aus. Bei Funktionsstörungen oder Beschädigungen schalten Sie die Versorgungsspannung ab und senden das Gerät zur Überprüfung ins Werk.
- Schalten Sie die Versorgungsspannung des Gerätes nur ein, wenn
 - das Gehäuse verschlossen ist,
 - die Klemmblöcke ordnungsgemäß verdrahtet sind und
 - die Klemmblöcke für die Spannungsversorgung gesteckt sind.

Versorgungsspannung PoE-Netzteile (optional)

- Verbinden Sie erst den Schutzleiter mit der Erdungsschraube, bevor Sie die weiteren Verbindungen herstellen. Beim Entfernen von Verbindungen entfernen Sie den Schutzleiter zuletzt.
- Stellen Sie sicher, daß der Leitungsquerschnitt des Schutzleiters gleich groß oder größer als der Leitungsquerschnitt der Versorgungsspannungsleitungen ist.
- Verwenden Sie nur Anschlussleitungen, die für den vorgesehenen Temperaturbereich zugelassen sind.
- WARNUNG:**
 - Falls der Neutraleiter bzw. der Minuspol der Versorgungsspannung nicht geerdet ist
 - Wenn Sie für die Versorgungsspannung eine Gleichspannung größer als 125 V DC verwenden
installieren Sie eine geeignete Eingangssicherung.
Verwenden Sie bei RPS90/48V LV Netzteilen für den Versorgungsspannungseingang eine Nenngröße von 10 A - Charakteristik Slow Blow.
Verwenden Sie bei RPS90/48V HV Netzteilen eine Nenngröße von $6,3\text{ A}$ - Charakteristik Slow Blow.
Verwenden Sie bei AC-Stromversorgung für die Stromleiter am Spannungseingang einen Leitungsquerschnitt von mindestens $0,75\text{ mm}^2$ (für Nordamerika AWG18).
Verwenden Sie bei DC-Stromversorgung für die Stromleiter am Spannungseingang einen Leitungsquerschnitt von mindestens $1,0\text{ mm}^2$ (für Nordamerika AWG 16).



Hinweis: Schließen Sie nur eine dem Typschild Ihres Gerätes entsprechende Versorgungsspannung an.

- PoE-Netzteil RPS90/48V LV: 18 V DC bis 60 V DC
- PoE-Netzteil RPS90/48V HV: 48 V DC bis 320 V DC bzw.
 90 V AC bis 265 V AC

■ **Schirmungsmasse**

Die Schirmungsmasse der anschließbaren Twisted-Pair-Leitungen ist elektrisch leitend mit der Frontblende verbunden.

- Achten Sie beim Anschließen eines Kabelsegmentes mit kontaktiertem Schirmungsgeflecht auf mögliche Erdschleifen.

■ **Gehäuse**

Das Öffnen des Gehäuses bleibt ausschließlich den von Hirschmann autorisierten Technikern vorbehalten.

Die Erdung erfolgt über die separate Erdungsschraube. Sie befindet sich links unten in der Frontblende.

- Achten Sie auf die Übereinstimmung der elektrischen Installation mit lokalen oder nationalen Sicherheitsvorschriften.
- Die Lüftungsschlitze dürfen nicht bedeckt werden, so daß die Luft frei zirkulieren kann.
- Der Abstand zu den Lüftungsschlitzen des Gehäuses muß mindestens 10 cm betragen.
- Stecken Sie niemals spitze Gegenstände (schmale Schraubendreher, Drähte oder Ähnliches) in das Innere des Produktes! Es besteht die Gefahr eines elektrischen Schlags.
- Das Gerät ist in aufrechter Lage zu montieren.
- Das Gerät darf bei Aufstellung in Wohn- oder Büroumgebung ausschließlich in Schaltschränken mit Brandschutzeigenschaften gemäß EN 60950 betrieben werden.

■ **Umgebung**

Das Gerät darf nur bei der angegebenen maximalen Umgebungslufttemperatur und bei der angegebenen relativen Luftfeuchtigkeit (nicht kondensierend) betrieben werden.

- Wählen Sie den Montageort so, daß die in den Technischen Daten angegebenen klimatischen Grenzwerte eingehalten werden.
- Verwendung nur in einer Umgebung mit Verschmutzungsgrad gemäß den Technischen Daten.

■ **Anforderung an die Qualifikation des Personals**

Qualifiziertes Personal im Sinne dieser Betriebsanleitung bzw. der Warnhinweise sind Personen, die mit Aufstellung, Montage, Inbetriebsetzung und Betrieb dieses Produktes vertraut sind und die über die ihrer Tätigkeit entsprechenden Qualifikationen verfügen, wie z.B.:

- ▶ Ausbildung oder Unterweisung bzw. Berechtigung, Stromkreise und Geräte bzw. Systeme gemäß den aktuellen Standards der Sicherheitstechnik ein- und auszuschalten, zu erden und zu kennzeichnen;

- ▶ Ausbildung oder Unterweisung gemäß den aktuellen Standards der Sicherheitstechnik in Pflege und Gebrauch angemessener Sicherheitsausrüstungen;
- ▶ Schulung in erster Hilfe.

■ **Allgemeine Sicherheitsvorschriften**

Dieses Gerät wird mit Elektrizität betrieben. Beachten Sie genauestens die in der Betriebsanleitung vorgeschriebenen Sicherheitsanforderungen an die anzulegenden Spannungen!

Bei Nichtbeachten der Warnhinweise können deshalb schwere Körperverletzungen und/oder Sachschäden auftreten.

- Nur entsprechend qualifiziertes Personal sollte an diesem Gerät oder in dessen Nähe arbeiten. Dieses Personal muß gründlich mit allen Warnungen und Instandhaltungsmaßnahmen gemäß dieser Betriebsanleitung vertraut sein.
- Der einwandfreie und sichere Betrieb dieses Gerätes setzt sachgemäßen Transport, fachgerechte Lagerung und Montage sowie sorgfältige Bedienung und Instandhaltung voraus.
- Nehmen Sie nur unbeschädigte Teile in Betrieb!
- Verwenden Sie die Geräte nur wie im vorliegenden Handbuch vorgesehen. Beachten Sie insbesondere alle Warnungen und sicherheitsrelevanten Hinweise.
- Eventuell notwendige Arbeiten an der Elektroinstallation dürfen nur von einer hierfür ausgebildeten Fachkraft durchgeführt werden.

Warnung!

LED- oder LASER-Komponenten gemäß IEC 60825-1 (2001):

LASER KLASSE 1 - CLASS 1 LASER PRODUCT.

LICHT EMITTIERENDE DIODE KLASSE 1 - CLASS 1 LED PRODUCT.

■ **Nationale und internationale Sicherheitsvorschriften**

- Achten Sie auf die Übereinstimmung der elektrischen Installation mit lokalen oder nationalen Sicherheitsvorschriften.

■ **Hinweis zur CE-Kennzeichnung**

Die Geräte stimmen mit den Vorschriften der folgenden Europäischen Richtlinie überein:

2004/108/EG

Richtlinie des Europäischen Parlamentes und des Rates zur Angleichung der Rechtsvorschriften der Mitgliedstaaten über die elektromagnetische Verträglichkeit.

Die EU-Konformitätserklärung wird gemäß der obengenannten EU-Richtlinien für die zuständigen Behörden zur Verfügung gehalten bei:

Hirschmann Automation and Control GmbH
Stuttgarter Straße 45-51
D-72654 Neckartenzlingen
Telefon 01805 14 1538

Das Produkt ist einsetzbar im Wohnbereich (Wohnbereich, Geschäfts- und Gewerbebereiche sowie Kleinbetriebe) sowie im Industriebereich.

- ▶ Störfestigkeit: EN 61000-6-2:2005
- ▶ Störaussendung: EN 55022:2006, Class A

Warnung!

Dies ist eine Einrichtung der Klasse A. Diese Einrichtung kann im Wohnbereich Funkstörungen verursachen; in diesem Fall kann vom Betreiber verlangt werden, angemessene Maßnahmen durchzuführen.

Voraussetzung für die Einhaltung der EMV-Grenzwerte ist die strikte Einhaltung der in dieser Beschreibung und Betriebsanleitung angegebenen Aufbaurichtlinien.

■ **FCC-Hinweis:**

Es wurde nach entsprechender Prüfung festgestellt, daß dieses Gerät den Anforderungen an ein Digitalgerät der Klasse A gemäß Teil 15 der FCC-Vorschriften entspricht.

Diese Anforderungen sind darauf ausgelegt, einen angemessenen Schutz gegen Funkstörungen zu bieten, wenn das Gerät im gewerblichen Bereich eingesetzt wird. Das Gerät erzeugt und verwendet Hochfrequenzen und kann diese auch ausstrahlen, und wenn es nicht entsprechend dieser Betriebsanleitung installiert und benutzt wird, kann es Störungen des Funkverkehrs verursachen. Der Betrieb dieses Gerätes in einem Wohnbereich kann ebenfalls Funkstörungen verursachen; der Benutzer ist in diesem Fall verpflichtet, Funkstörungen auf seine Kosten zu beseitigen.

■ **Recycling Hinweis:**

Dieses Produkt ist nach seiner Verwendung entsprechend den aktuellen Entsorgungsvorschriften Ihres Landkreises / Landes / Staates als Elektronikschrott einer geordneten Entsorgung zuzuführen.

Über dieses Handbuch

Folgende Handbücher sind als PDF-Dateien auf der beigelegten CD ROM enthalten:

- ▶ Anwender-Handbuch „Installation“
- ▶ Anwender-Handbuch „Grundkonfiguration“
- ▶ Anwender-Handbuch „Redundanzkonfiguration“
- ▶ Referenz-Handbuch „Web-based Interface“ und
- ▶ Referenz-Handbuch „Command Line Interface“

Die Netzmanagement Software HiVision bietet Ihnen weitere Möglichkeiten zur komfortablen Konfiguration und Überwachung:

- ▶ Ereignislogbuch.
- ▶ Konfiguration von „System Location“ und „System Name“.
- ▶ Konfiguration des Netzadressbereichs und der SNMP-Parameter.
- ▶ Speichern der Konfiguration auf den Switch.
- ▶ Gleichzeitige Konfiguration mehrerer Switches.
- ▶ Konfiguration der Portanzeigefarbe Rot für einen Verbindungsfehler.

Legende

Die in diesem Handbuch verwendeten Auszeichnungen haben folgende Bedeutungen:

-
- ▶ Aufzählung
 - Arbeitsschritt
 - **Zwischenüberschrift**
-

1 Beschreibung des Gerätes

Die Open Rail Familie RS20/RS22/RS30/RS32/RS40 bietet Ihnen eine Vielfalt von Switch-Varianten. Entsprechend Ihren Anforderungen bezüglich Portzahl, Übertragungsgeschwindigkeit, Medienart, Steckverbinderart, Temperaturbereich, Zulassungen und Softwarevariante stellen Sie sich Ihren Switch individuell zusammen.

Die RS20/RS22/RS30/RS32/RS40 Geräte sind konzipiert für die speziellen Anforderungen der industriellen Automatisierung. Sie erfüllen die relevanten Industrie-Normen, bieten eine sehr hohe Betriebssicherheit auch unter extremen Bedingungen, langjährige Verfügbarkeit und Flexibilität. Die Geräte arbeiten ohne Lüfter, die Spannungsversorgung erfolgt redundant. Die Montage der Switches erfolgt sehr schnell durch Aufrasten auf eine Hut-schiene oder beim RS22/RS32 alternativ durch Wandmontage.

Das HIPER-Ring Redundanzkonzept ermöglicht eine schnelle Rekonfiguration und eine einfache Projektierung mit nur einer zusätzlichen Verbindung. Diagnoseanzeigen, Anzeige der Betriebsparameter und Beschriftungsfeld für IP-Adresse ermöglichen einen schnellen Überblick.

Über einen Web-Browser, über Telnet, mit einer Managementsoftware (z.B. *HiVision*) oder lokal am Switch (V.24-Schnittstelle) steht Ihnen ein komfortables Management zur Verfügung.

Der RS20/RS22/RS30/RS32/RS40 ermöglicht den Aufbau von geschwitzen Industrial ETHERNET-Netzen nach der Norm IEEE 802.3 und 802.3u mit Kupfertechnik oder Lichtwellenleiter in Linien- und Ringstruktur. Endgeräte und weitere Infrastrukturkomponenten lassen sich über Twisted-Pair-Kabel, Multimode-LWL und Singlemode-LWL anschließen. Die Twisted-Pair-Ports unterstützen Autocrossing, Autonegotiation und Autopolarity.

Die Geräte bieten Ihnen, abhängig von der gewählten Software, einen großen Funktionsumfang:

- ▶ Redundanzfunktionen
(Rapid Spanning Tree, Redundante Ringstruktur, HIPER-Ring, Redundante Kopplung, Link Aggregation, Redundante Stromversorgung)
- ▶ Schutz vor unberechtigtem Zugriff
- ▶ Systemzeit im Netz synchronisieren
- ▶ Netzlaststeuerung
- ▶ Funktionsdiagnose
- ▶ Diagnose (Hardware-Selbsttest)
- ▶ Reset
- ▶ Priorität
- ▶ VLAN
- ▶ Topologie-Erkennung
- ▶ Web-based Interface

- ▶ Command Line Interface CLI
- ▶ SNMP
- ▶ 802.1x Port-Authentifizierung
- ▶ Real Time Clock (Softwarevariante Professional)

Die Ergänzung der Open Rail Familie RS20/RS22/RS30/RS32/RS40 durch die Switches der MICE Familie, die Backbone Switches MACH Familie, das drahtlose Übertragungssystem BAT, das Sicherheitssystem EAGLE und Produkte für den Kontrollraum LION gewährleisten eine durchgängige Kommunikation über alle Ebenen des Unternehmens hinweg.

1.1 Beschreibung der Gerätevarianten

Die Geräte unterscheiden sich im Funktionsumfang der Software, in der Anzahl der Schnittstellen und dem Medientyp zum Anschluss von Segmenten.

- ▶ Bei den Gerätevarianten RS20-... mit zwei Uplink-Ports handelt es sich um Rail Switches mit 4, 8, 16 oder 24 * 10/100 Mbit/s Ethernet-Ports. Die Medien für Port 1 und 2 sind wählbar. Die weiteren 2, 6, 14 oder 22 Ports sind 10/100 Mbit/s Ethernet-Ports, ausgeführt als Twisted-Pair-Anschluss mit RJ45-Steckverbinder.
Bei den Gerätevarianten RS22-... (bei Geräten mit 8, 16 oder 24 * 10/100 Mbit/s Ethernet-Ports) unterstützen vier der 10/100 Mbit/s Ethernet-Ports zusätzlich PoE (Power over Ethernet).
- ▶ Bei den Gerätevarianten RS30-... mit zwei Uplink-Ports sind die Ports 1 und 2 als Gigabit-Port (1000 Mbit/s Ethernet, FX oder TX) ausgeführt. Die Medien für Port 1 und 2 sind wählbar. Die weiteren 8, 16 oder 24 Ports sind 10/100 Mbit/s Ethernet-Ports, ausgeführt als Twisted-Pair-Anschluss mit RJ45-Steckverbinder.
Bei den Gerätevarianten RS32-... unterstützen vier der 10/100 Mbit/s Ethernet-Ports zusätzlich PoE (Power over Ethernet).
- ▶ Bei den Gerätevarianten RS20-.../RS22-... mit drei Uplink-Ports handelt es sich um Rail Switches mit 9, 17 oder 25 * 10/100 Mbit/s Ethernet-Ports. Die Medien für Port 1 bis 3 sind wählbar. Die weiteren 6, 14 oder 22 Ports sind 10/100 Mbit/s Ethernet-Ports, ausgeführt als Twisted-Pair-Anschluss mit RJ45-Steckverbinder.
- ▶ Bei den Gerätevarianten RS30-.../RS32-... mit vier Uplink-Ports sind die Ports 1 und 2 als 100/1000 Mbit/s-Ethernet-Port (SFP-Schacht) ausgeführt. Die Ports 3 und 4 sind als 100 Mbit/s Ethernet-Ports (SFP-Schacht) ausgeführt. Die Medien für Port 1 bis 4 sind wählbar. Die weiteren 6, 14 oder 22 Ports sind 10/100 Mbit/s Ethernet-Ports, ausgeführt als Twisted-Pair-Anschluss mit RJ45-Steckverbinder.

- ▶ Die Gerätevarianten RS40-... besitzen vier Uplink-Ports.
Die Ports 1 bis 4 sind als Combo-Ports ausgeführt:
 - 100/1000 Mbit/s-Ethernet Fiber Optic SFP-Schacht oder alternativ
 - 10/100/1000 Mbit/s-Ethernet Twisted Pair RJ45-Steckverbinder
 Die Ports 5 bis 9 sind als 10/100/1000 Mbit/s Ethernet-Ports (Twisted-Pair-Anschluss mit RJ45-Steckverbinder) ausgeführt.

Die Geräte bieten Ihnen folgende weiteren Möglichkeiten bei der Auswahl der gewünschten Variante:

- ▶ Temperaturbereich:
 - ▶ Standard (0 °C bis +60 °C)
 - ▶ Extended (-40 °C bis +70 °C) ohne Conformal Coating
 - ▶ Extended (-40 °C bis +70 °C) mit Conformal Coating
- ▶ Spannungsbereich:
 - ▶ Standard: 9,6 V DC bis 60 V DC bzw. 18 V AC bis 30 V AC
 - ▶ PoE: 47 V DC bis 52 V DC
- ▶ Zulassungen / Deklarationen:
 - ▶ CE, UL508, ISA 12.12.01 (UL1604)
 - ▶ CE, UL508, ISA 12.12.01 (UL1604), Germanischer Lloyd (GL), IEC/EN 61850-3 Declaration (Sub Station), IEEE 1613 (Substation), EN 50121-4 Railway (along track)
 - ▶ CE, UL508, ISA 12.12.01 (UL1604), Germanischer Lloyd (GL), IEC/EN 61850-3 Declaration (Sub Station), IEEE 1613 (Substation), EN 50121-4 railway (along track), ATEX 100a (Hazardous Location)
- ▶ Software-Variante: Enhanced oder Professional

Die Geräte sind konform zu den Spezifikationen der Norm ISO/IEC 8802-3u 100BASE-TX/-1000BASE-TX, ISO/IEC 8802-3 100BASE-FX und ISO/IEC 8802-3 1000BASE-SX/LX.

1.1.1 Kombinationsmöglichkeiten RS20/RS30

Die Produktbezeichnung Ihres Gerätes ergibt sich aus einer Aneinanderreihung der gewünschten Produkteigenschaften entsprechend der folgenden Tabelle. Die zugehörige Kurzbezeichnung entnehmen Sie der Spalte "Bez." bzw. "Bez.2" .

Position	Merkmal	Bez.	Bez.2 ¹⁾	Eigenschaft
1 bis 4	Produkt	RS20		Rail Switch ohne Gigabit-Ports
		RS30		Rail Switch mit Gigabit-Ports
		RS22		Rail Switch ohne Gigabit-Ports, mit PoE ²⁾⁵⁾

Tab. 1: Kombinationsmöglichkeiten der Gerätevarianten RS20/RS30/RS22/RS32

Position	Merkmal	Bez.	Bez.2 ¹⁾	Eigenschaft
		RS32		Rail Switch mit Gigabit-Ports, mit PoE ^{2) 5)}
5	- (Bindestrich)	-		
6 bis 7	Anzahl der 10/100 Mbit/s-Ports	04		4 * 10/100 Mbit/s Ethernet
		08		8 * 10/100 Mbit/s Ethernet
		09		9 * 10/100 Mbit/s Ethernet
		16		16 * 10/100 Mbit/s Ethernet
		17		17 * 10/100 Mbit/s Ethernet
		24		24 * 10/100 Mbit/s Ethernet
		25		25 * 10/100 Mbit/s Ethernet
8 und 9	Anzahl der 1000 Mbit/s-Ports	00		0 * 1000 Mbit/s Ethernet
		02		2 * 1000 Mbit/s Ethernet (nicht bei 4 Port-Geräten) ²⁾
10 und 11 ¹⁾	Uplink-Port(s)	T1		Twisted-Pair TX, RJ45
	1 Port (Spalte Bez.)	M2	MM ³⁾	Multimode FX, DSC, 100 Mbit/s
	oder alternativ	M4	NN ³⁾	Multimode FX, ST, 100 Mbit/s
	2 Ports	S2	VV ³⁾	Singlemode FX, DSC, 100 Mbit/s
	(Spalte Bez. 2)	L2	LL ³⁾	Singlemode Longhaul, DSC, 100 Mbit/s
		O6	OO ²⁾⁴⁾	SFP Schacht, 1000 Mbit/s
		Z6	ZZ ²⁾⁴⁾	SFP Schacht, 100 Mbit/s
		GG ³⁾	G2	Singlemode Longhaul FX DSC 200 km, 100 Mbit/s
12 und 13 ¹⁾	siehe Position 10 und 11			
14	Temperaturbereich	S		Standard 0 °C bis +60 °C
		T		Extended -40 °C bis +70 °C ⁶⁾
		E		Extended -40 °C bis +70 °C, Conformal Coating ⁶⁾
15	Spannungsbereich incl. maximaler Toleranzen	D ⁸⁾		9,6 V DC bis 60 V DC bzw. 18 V AC bis 30 V AC
		P ¹⁰⁾		47 V DC bis 52 V DC (PoE)
16	Zulassung	A		CE, UL 508, ISA 12.12.01 (UL 1604)
		H		CE, UL 508, ISA 12.12.01 (UL 1604), GL, Bahn (along track), Sub Station
		B		CE, UL 508, ISA 12.12.01 (UL 1604), GL, Bahn (along track), Sub Station, Hazardous Location (ATEX)
17	Softwarevariante	E		Enhanced
		P		Professional

Tab. 1: Kombinationsmöglichkeiten der Gerätevarianten RS20/RS30/RS22/RS32

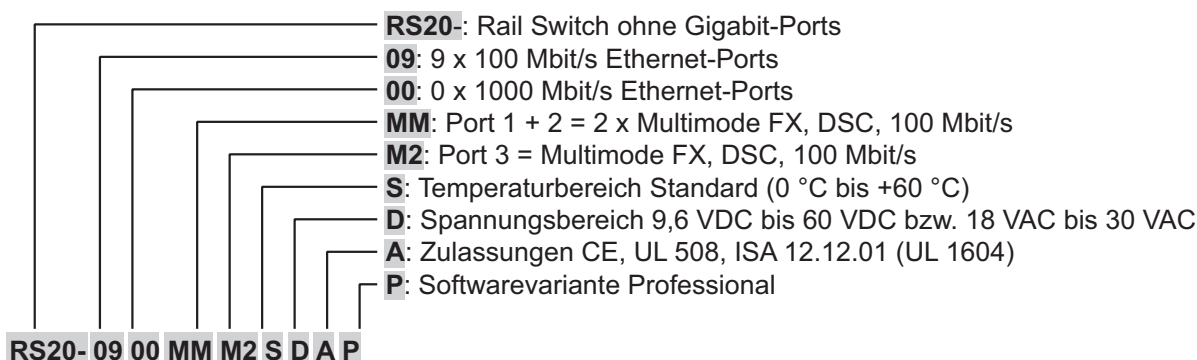
¹⁾ Für Gerätevarianten mit zwei Uplink-Ports verwenden Sie für Position 10+11 und für Position 12+13 die Spalte "Bez.". Für Gerätevarianten mit drei Uplink-Ports verwenden Sie für Position 10+11 die Spalte "Bez. 2" und für Position 12+13 die Spalte "Bez.".

Für Gerätevarianten mit vier Uplink-Ports verwenden Sie für Position 10+11 und für Position 12+13 die Spalte "Bez. 2".

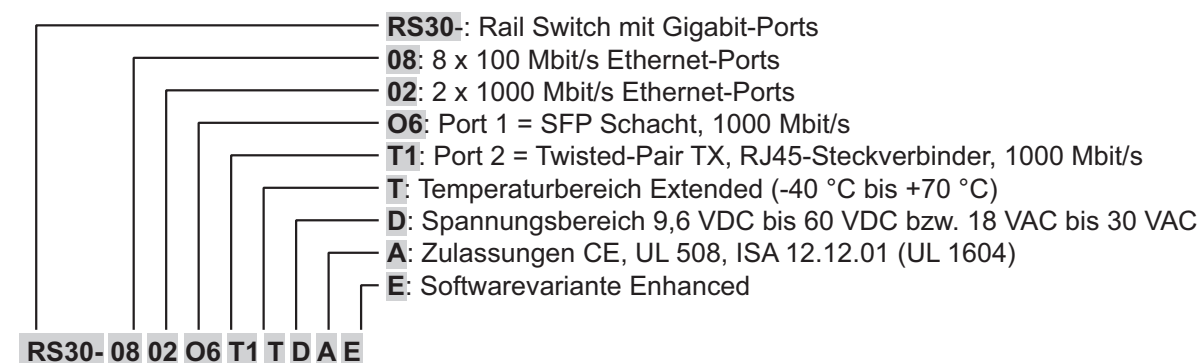
- 2) Nicht in Verbindung mit "04 * 100 Mbit/s Ethernet".
- 3) Bei RS20-0900xxx; RS20-1700xxx; RS20-2500xxx.
- 4) In Verbindung mit "2. Uplink-Port" "ZZ" bzw. mit "1. Uplink-Port" "OO".
- 5) Die letzten vier Ports des Gerätes verfügen über PoE (Power over Ethernet).
- 6) Nicht bei Verwendung von GG bzw. G2 Transceivern.
Temperaturbereich bei PoE-fähigen Geräten (RS22-..., RS32-...):
-40 °C bis +60 °C
- 7) Ohne Bahn-Zulassung EN50155 (Train).
- 8) Nicht bei PoE-fähigen Geräten (RS22-..., RS32-...).
- 9) Bei RS20-0400T1T1..., RS20-0400M2M2..., RS20-0800T1T1...
und RS20-0800M2M2...
- 10) Bei PoE-fähigen Geräten (RS22-..., RS32-...)

■ Beispiele für Produktbezeichnung

Beispiel: RS20 mit 3 Uplink-Ports



Beispiel: RS30 mit 2 Uplink-Ports



Weitere Beispiele für Geräte mit 3 oder 4 Uplink-Ports:

- ▶ RS20-0900**NNM4**TDAE für RS20 mit 3 Uplink-Ports (ST)
 - NN**: 2 x Multimode FX, ST, 100 Mbit/s (Port 1 und 2)
 - M4**: 1 x Multimode FX, ST, 100 Mbit/s (Port 3)
- ▶ RS30-2402**OOZZ**TDAE für RS30 mit 4 Uplink-Ports (SFP)
 - OO**: 2 x SFP-Schacht, 1000 Mbit/s (Port 1 und 2)
 - ZZ**: 2 x SFP-Schacht, 100 Mbit/s (Port 3 und 4)

Beispiel für Gerät mit Power over Ethernet:

- ▶ RS32-0802**O6T1**SPAP für RS32 mit 2 Uplink-Ports und PoE
 - O6**: 1 x SFP-Schacht, 1000 Mbit/s (Port 1)
 - T1**: 1 x Twisted-Pair TX, RJ45, 1000 Mbit/s (Port 2)
 - P**: Spannungsbereich 47 V DC bis 52 V DC (PoE)

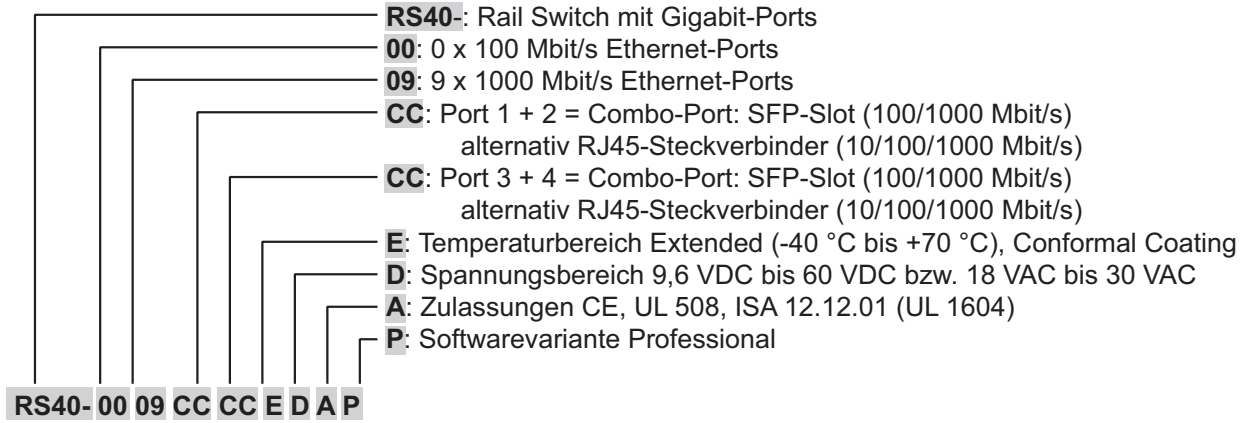
1.1.2 Kombinationsmöglichkeiten RS40

Die Produktbezeichnung Ihres Gerätes ergibt sich aus einer Aneinanderreihung der gewünschten Produkteigenschaften entsprechend der folgenden Tabelle. Die zugehörige Kurzbezeichnung entnehmen Sie der Spalte 3 ("Bez.").

Position	Merkmal	Bez.	Eigenschaft
1 bis 4	Produkt	RS40	Rail Switch mit Gigabit-Ports
5	- (Bindestrich)	-	
6 bis 7	Anzahl 10/100 Mbit/s-Ports	00	0 * 10/100 Mbit/s Ethernet
8 und 9	Anzahl 1000 Mbit/s-Ports	09	9 * 1000 Mbit/s Ethernet
10 und 11	1. + 2. Uplink-Port	CC	2 * Combo Port multirate (SFP Schacht: 100/1000 Mbit/s, alternativ Twisted Pair RJ45 Buchse: 10/100/1000 Mbit/s)
12 und 13	3. + 4. Uplink-Port	CC	2 * Combo Port multirate (SFP Schacht: 100/1000 Mbit/s, alternativ Twisted Pair RJ45 Buchse: 10/100/1000 Mbit/s)
14	Temperaturbereich	S	Standard 0 °C bis +60 °C
		T	Extended -40 °C bis +70 °C
		E	Extended -40 °C bis +70 °C, Conformal Coating
15	Spannungsbereich	D	9,6 V DC bis 60 V DC bzw. 18 V AC bis 30 V AC
16	Zulassung	A	CE, UL 508, ISA 12.12.01 (UL 1604)
		H	CE, UL 508, ISA 12.12.01 (UL 1604), GL, Bahn (along track), Sub Station
		B	CE, UL 508, ISA 12.12.01 (UL 1604), GL, Bahn (along track), Sub Station, Hazardous Location (ATEX)
17	Softwarevariante	E	Enhanced
		P	Professional

Tab. 2: Kombinationsmöglichkeiten der Gerätevarianten des RS40

Beispiel: RS40, vier Uplink-Ports



1.1.3 Portzahl und Medien beim RS20-...

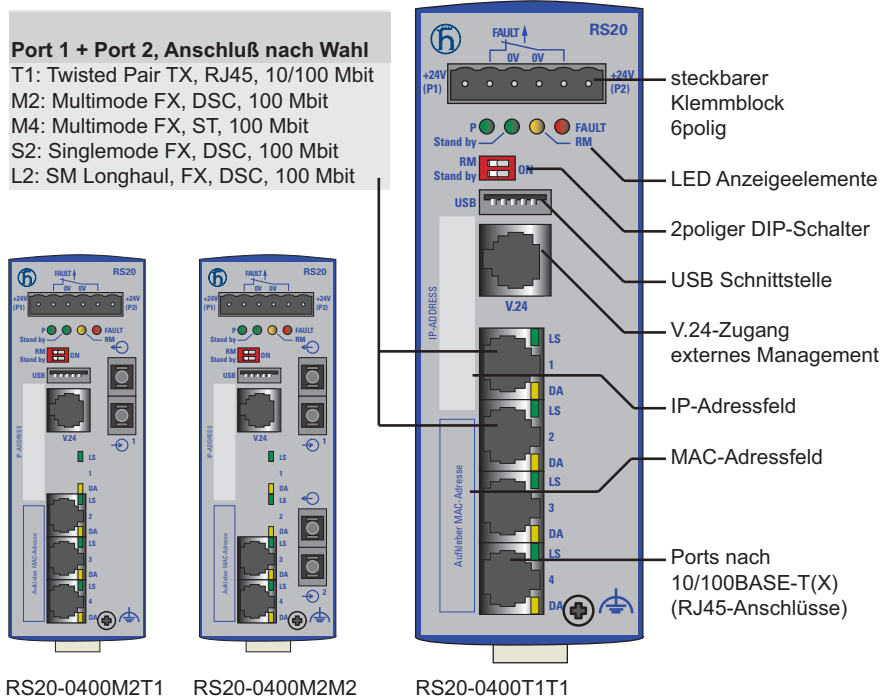


Abb. 1: Gerätevarianten mit 4 * 10/100 Mbit/s-Ports (RS20-0400...)

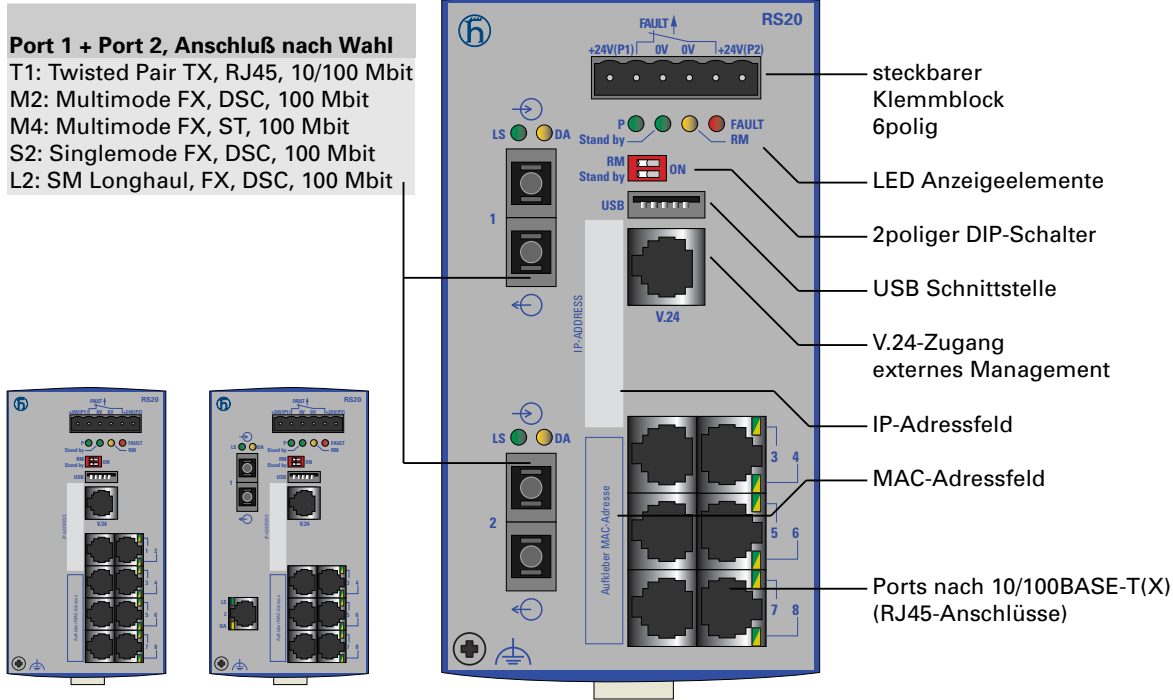


Abb. 2: Gerätevarianten mit 8 * 10/100 Mbit/s-Ports (RS20-0800...)

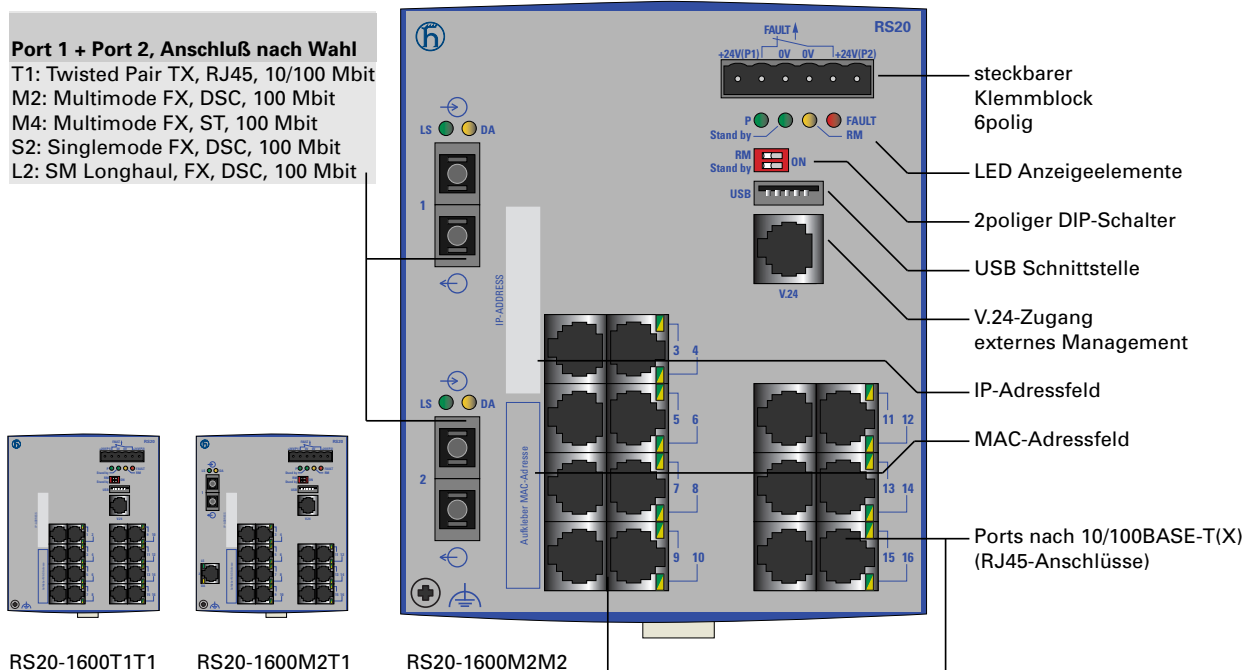


Abb. 3: Gerätevarianten mit 16 * 10/100 Mbit/s-Ports (RS20-1600...)

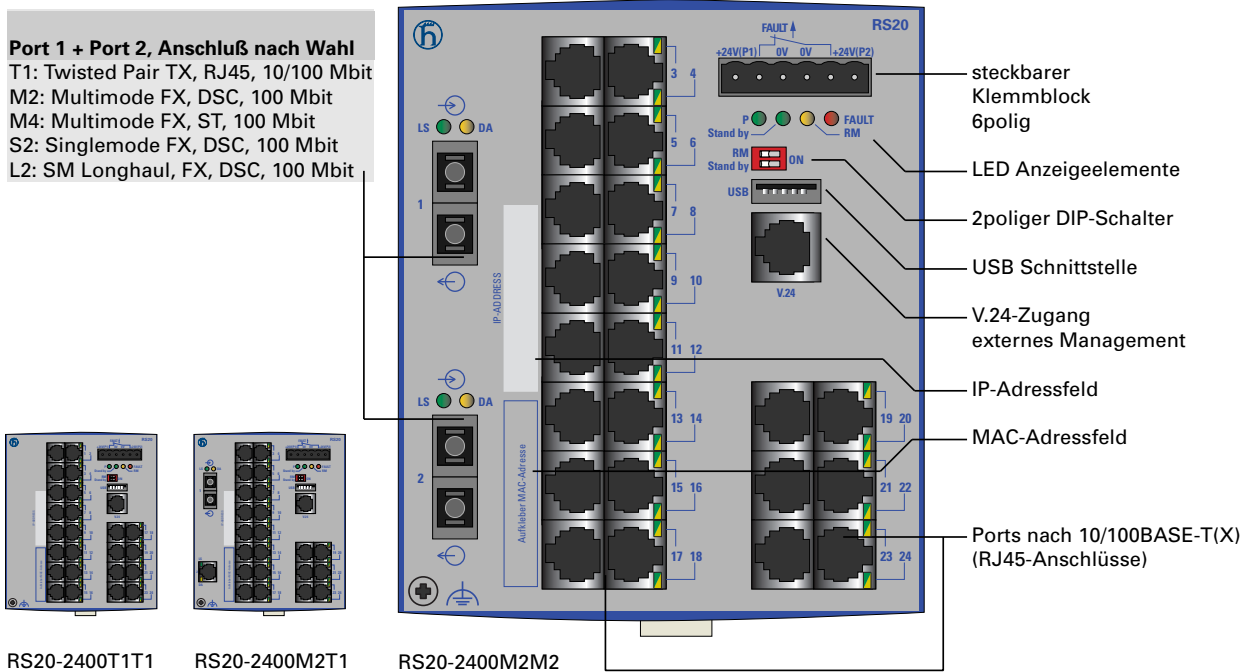


Abb. 4: Gerätevarianten mit 24 * 10/100 Mbit/s-Ports (RS20-2400...)

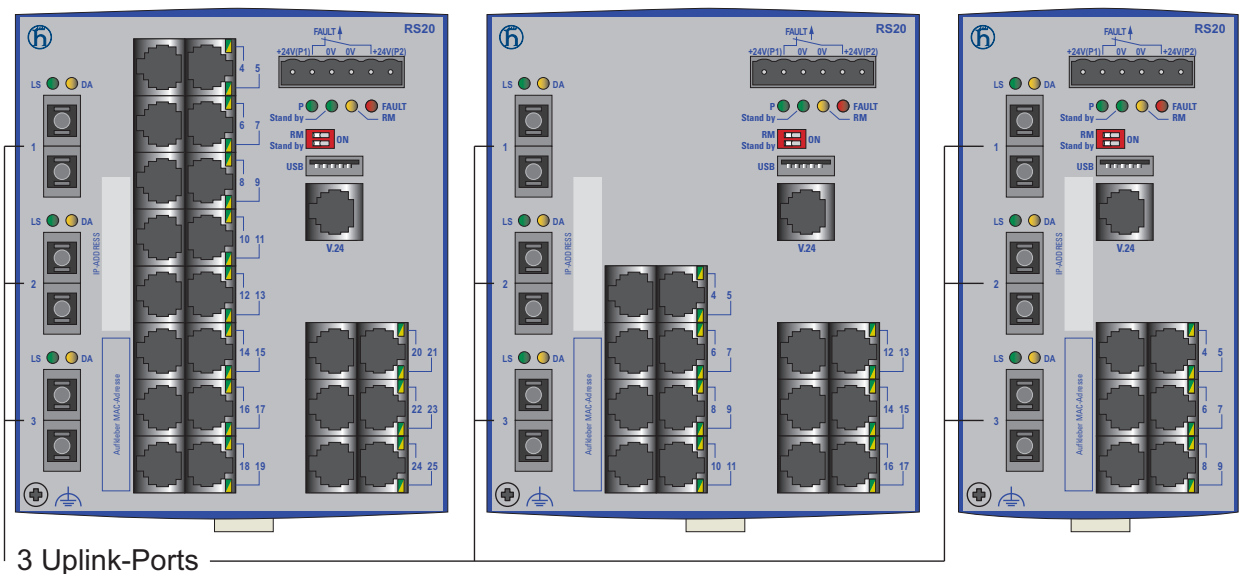


Abb. 5: Gerätevarianten mit 3 Uplink-Ports (100 Mbit/s)

1.1.4 Portzahl und Medien beim RS30-...

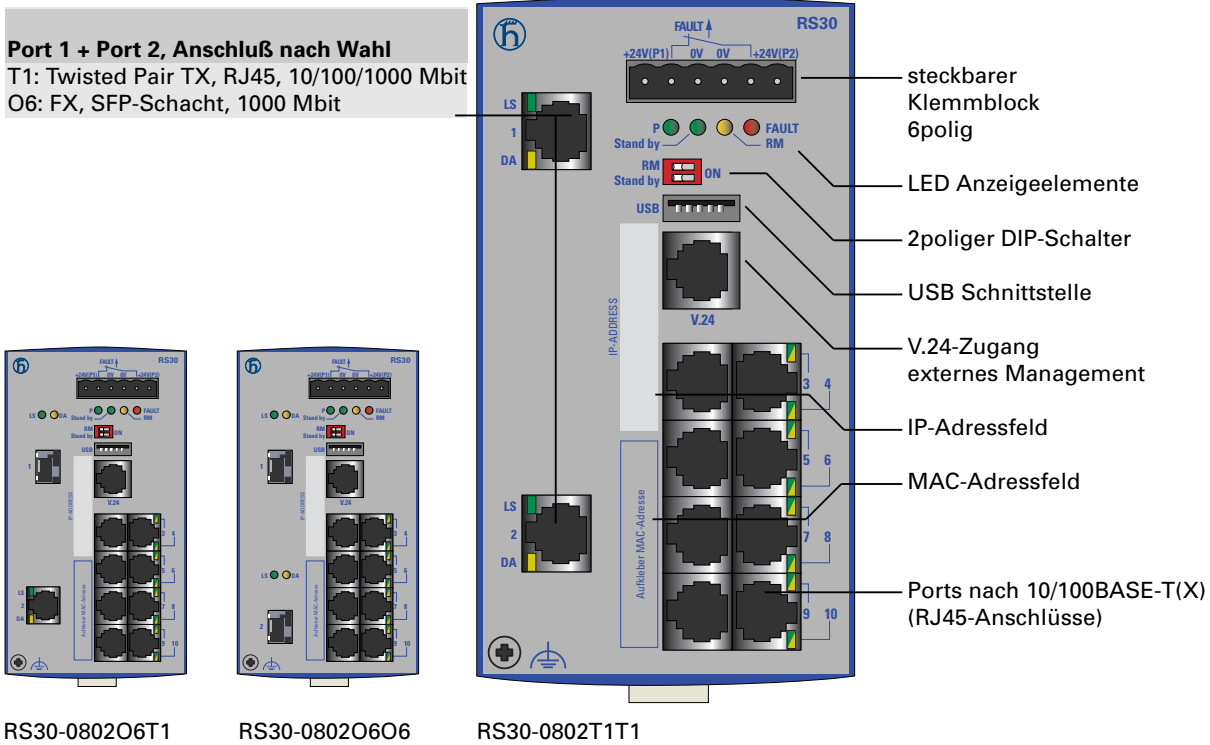


Abb. 6: Gerätevarianten mit 2 * 1000 Mbit/s-Ports und 8 * 10/100 Mbit/s-Ports (RS30-0802...)

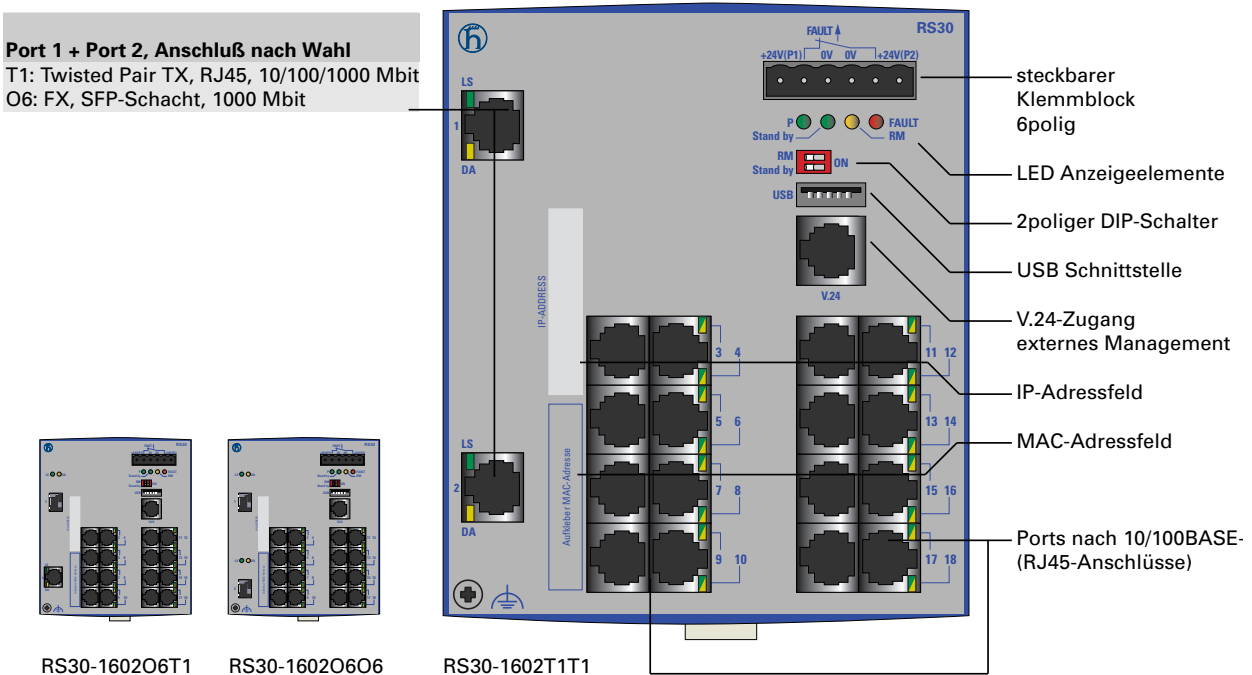


Abb. 7: Gerätevarianten mit 2 * 1000 Mbit/s-Ports und 16 * 10/100 Mbit/s-Ports (RS30-1602...)

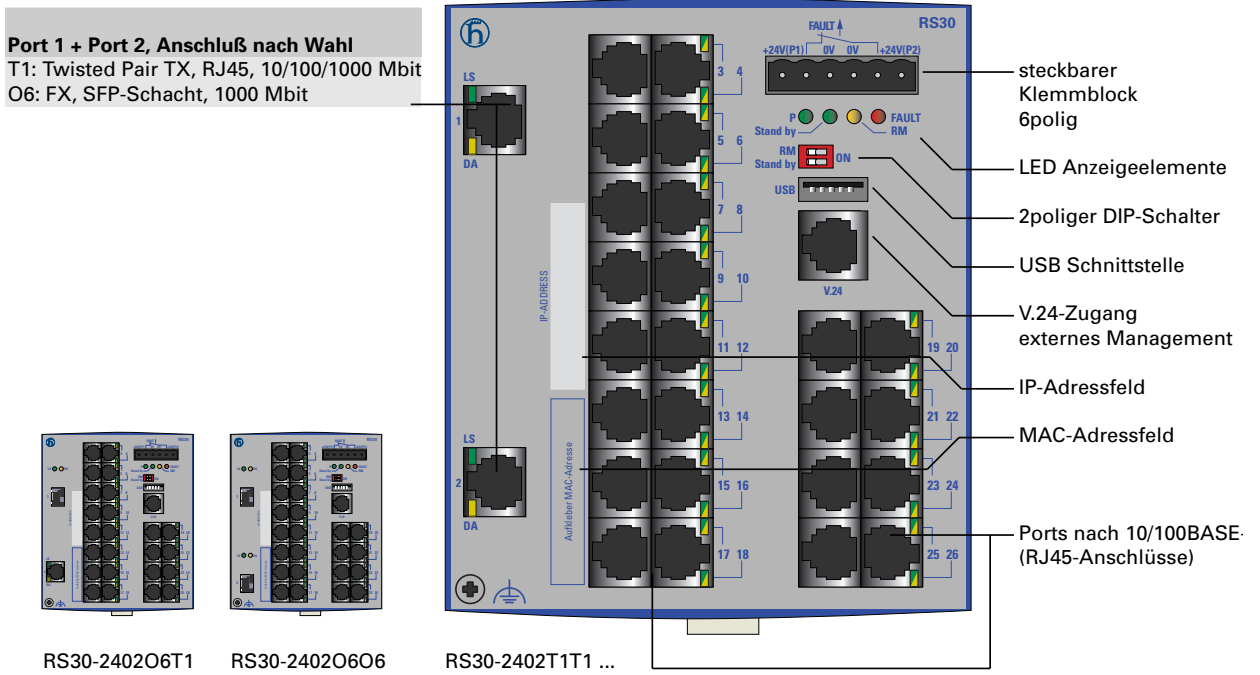


Abb. 8: Gerätevarianten mit 2 * 1000 Mbit/s-Ports und 24 * 10/100 Mbit/s-Ports (RS30-2402...)

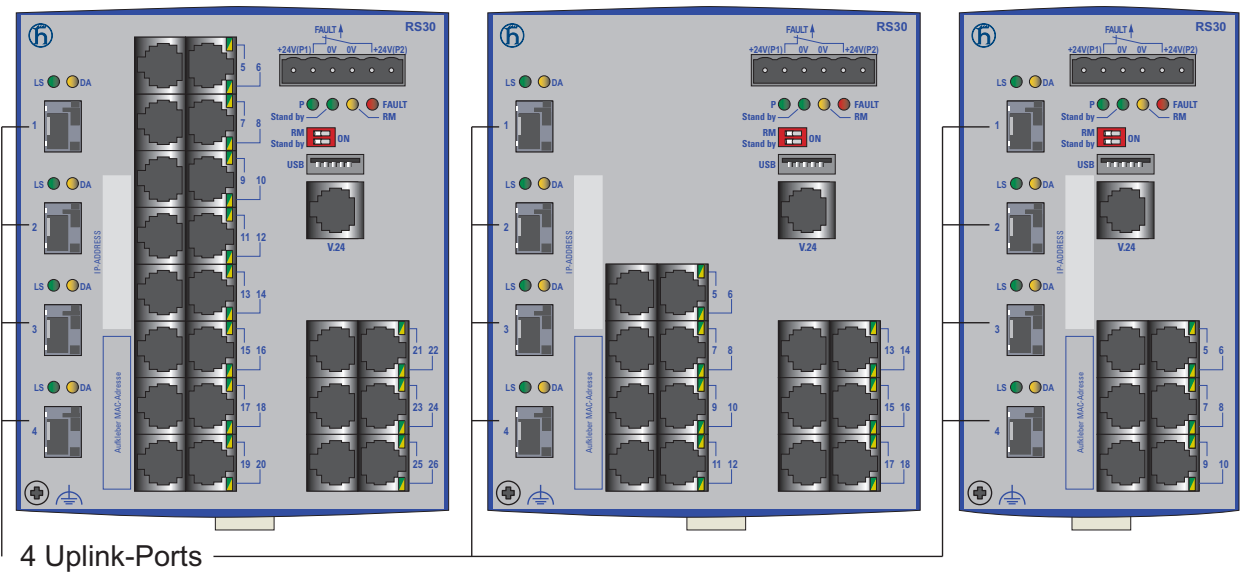


Abb. 9: Gerätevarianten mit 4 Uplink-Ports (obere 2 Ports wahlweise 1000 Mbit/s oder 100 Mbit/s, untere 2 Ports 100 Mbit/s)

1.1.5 Portzahl und Medien beim RS40-...

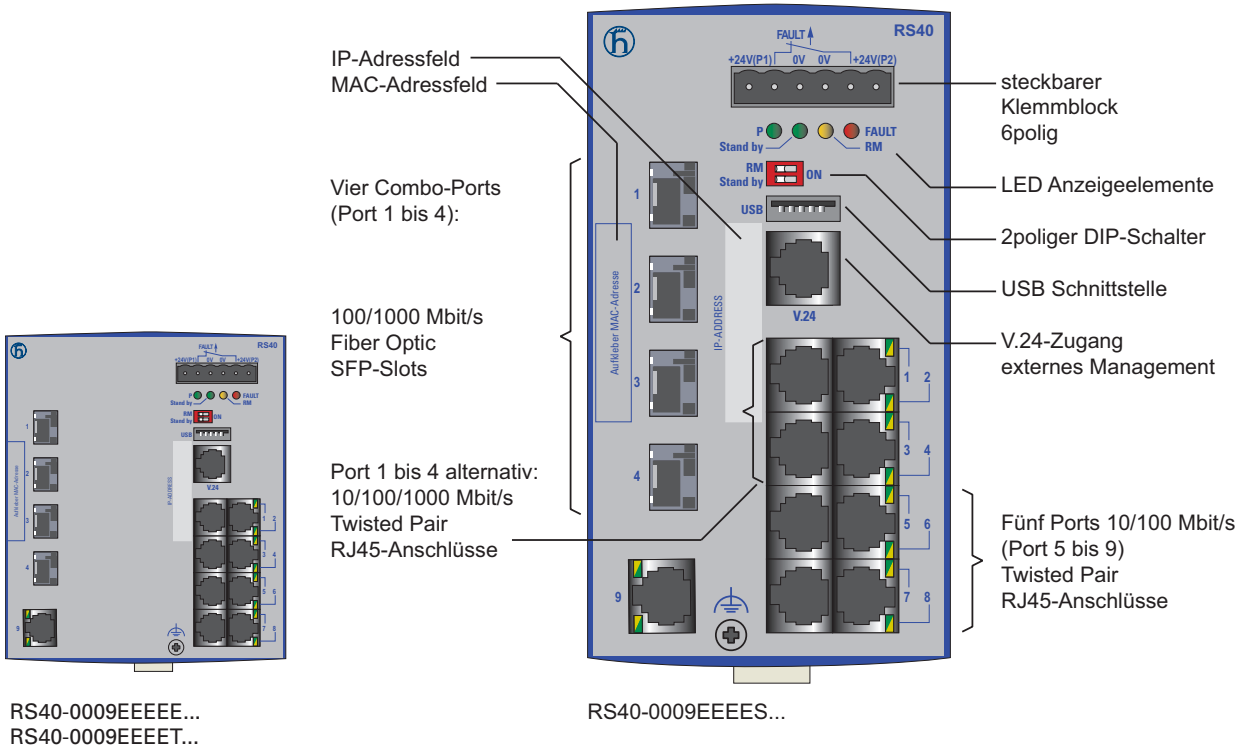


Abb. 10: Gerätevarianten mit 9 * 1000 Mbit/s-Ports (RS40-0009...)

1.2 Gerätevarianten mit PoE (optional)

1.2.1 Portzahl und Medien bei Geräten mit PoE

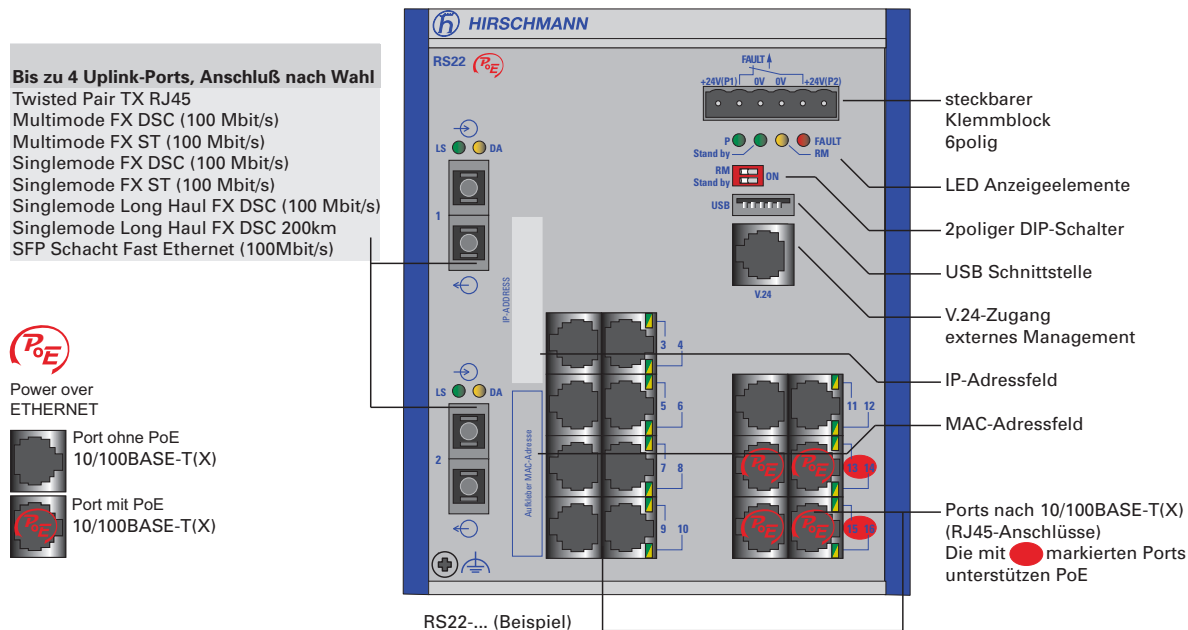


Abb. 11: RS22-Gerätevarianten mit PoE (Beispiel)

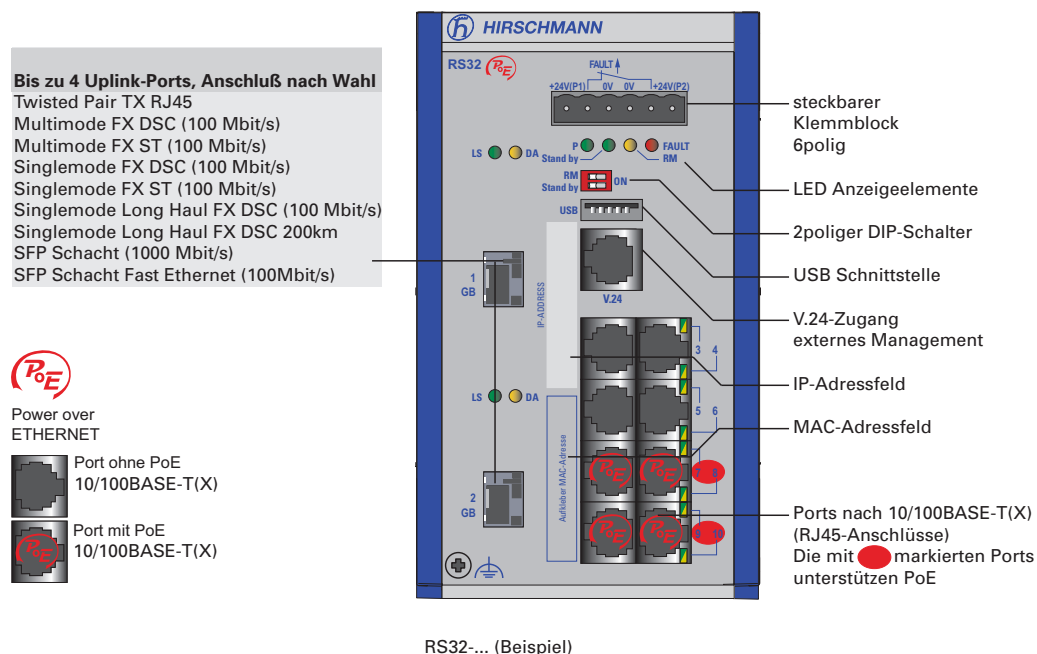


Abb. 12: RS32-Gerätevarianten mit PoE (Beispiel)

Die Gerätevarianten RS22-... und RS32-... unterstützen Power over Ethernet (PoE) nach IEEE 802.3af. Sie ermöglichen den Anschluss und die Fernspeisung z.B. von IP-Telefonen (Voice over IP), Webcams, Sensoren, Print-Servern und WLAN Access-Points über 10BASE-T/100BASE-TX. Die

Stromversorgung dieser Endgeräte erfolgt bei PoE über das Twisted-Pair-Kabel.

Der RS22-... und RS32-... bietet vier 10BASE-T/100BASE-TX Ports (RJ45-Buchsen) zum Anschluss von Netzsegmenten bzw. PoE-Endgeräten (PD, Powered Device) aller IEEE802.3af-Leistungsklassen bis max. 15,4 W Ausgangsleistung.

Die vier PoE-fähigen Ports sind jeweils die vier unteren Ports auf der rechten Seite des Gerätes (siehe Abbildungen in Kapitel [“Portzahl und Medien bei Geräten mit PoE” auf Seite 23](#), rot markiert).

Die Stromeinspeisung erfolgt über die signalführenden Adernpaare. Die einzelnen Ports sind zueinander nicht potentialgetrennt.

Nach IEEE 802.3af liegt vor:

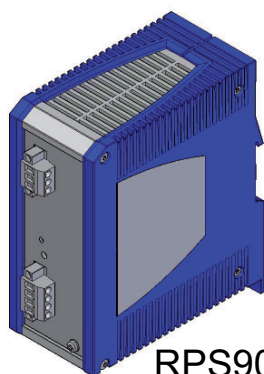
- ▶ Endpoint PSE
- ▶ Alternative A.

1.2.2 PoE-Netzteile

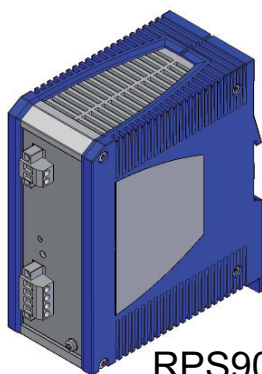
Für die Versorgung der Geräte mit der PoE-Spannung stehen Ihnen die folgenden PoE-Netzteile zur Verfügung:

- ▶ **RPS90/48V LV:**
Low Voltage PoE-Netzteil
 - ▶ Eingangsspannungsbereich: 24 V DC bis 48 V DC
 - ▶ Ausgangsleistung bei bis zu +60 °C: 90 W
 - ▶ Ausgangsleistung bei +60 °C bis +70 °C: 60 W
- ▶ **RPS90/48V HV:**
High Voltage PoE-Netzteil
 - ▶ Eingangsspannungsbereich:
60 V DC bis 250 V DC bzw. 110 V AC bis 230 V AC
Sie können wahlweise Gleich- oder Wechselspannung anschließen.
 - ▶ Ausgangsleistung bei bis zu +60 °C: 90 W
 - ▶ Ausgangsleistung bei +60 °C bis +70 °C: 60 W

Die Ausgangsspannung ist einstellbar im Bereich von 48 V DC bis 54 V DC. Die Default-Einstellung für die Ausgangsspannung beträgt 48 V DC.



RPS90/48V HV



RPS90/48V LV

2 Montage und Inbetriebnahme

Das Gerät ist für die Praxis in der rauhen Industrie-Umgebung entwickelt. Dementsprechend einfach ist die Installation.

Das Gerät wird in betriebsbereitem Zustand ausgeliefert.

In der Praxis hat sich folgende thematische Reihenfolge bei der Montage des Gerätes bewährt:

- ▶ Auspacken und Prüfen
- ▶ Beschriftungsfeld ausfüllen
- ▶ DIP-Schalter-Einstellungen anpassen
- ▶ Anschluss des PoE-Netzteils (optional)
- ▶ Verdrahtung des Klemmblockes für Versorgungsspannung und Meldekontakt, Anschluss der Versorgungsspannung
- ▶ Montage des Grundmoduls auf die Hutschiene, Erdung
- ▶ Montage des Klemmblockes, Inbetriebnahme
- ▶ Montage der Datenleitungen

2.1 Montage des Gerätes

2.1.1 Auspacken und Prüfen

- Überprüfen Sie, ob das Paket komplett bei Ihnen angekommen ist, siehe [“Lieferumfang” auf Seite 47](#).
- Überprüfen Sie die Einzelteile auf Transportschäden.

2.1.2 Beschriftungsfeld ausfüllen

Das Beschriftungsfeld für die IP-Adresse auf der Frontseite des Gerätes hilft Ihnen dabei, Ihre Netzinstallation übersichtlich zu gestalten.

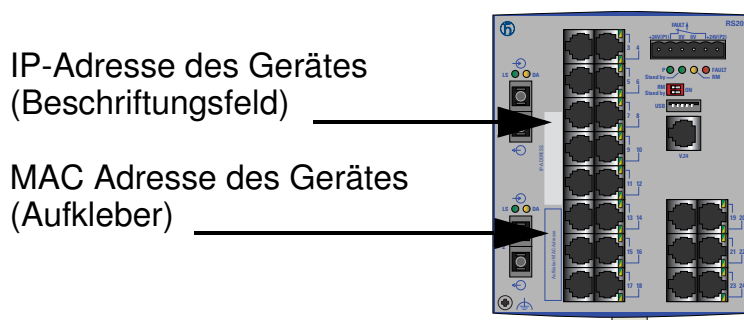


Abb. 13: Beschriftungsfeld für IP-Adresse des Gerätes

2.1.3 DIP-Schalter-Einstellungen anpassen

Der 2polige DIP-Schalter an der Frontblende des Gerätes bietet Ihnen folgende Möglichkeiten:

Schalter RM	Schalter Stand by	Ring-redundanz	Ring-kopp-lung	Redun-danz Manager	Ring-port	Steuer-port	Kopp-lungs-port	Software Konfiguration
OFF	OFF	an	aus	aus	1 + 2			
ON	OFF	an	aus	an	1 + 2			
OFF	ON	an	an	aus	1 + 2	3	4	
ON	ON							SW Konfig. hat Vor-rang vor DIP-Schal-ter Konfiguration



Abb. 14: 2poliger DIP-Schalter

Lieferzustand: Beide DIP-Schalter (RM, Stand by) auf Stellung "ON"

- Vor der Inbetriebnahme des Gerätes prüfen Sie, ob die Voreinstellungen der DIP-Schalter Ihren Anforderungen entsprechen.

2.1.4 RS20/RS30/RS40: Versorgungsspannung und Meldekontakt

Beim RS20/RS30/RS40 erfolgt der Anschluss der Versorgungsspannung und des Meldekontaktes über den 6poligen Klemmblock mit Rast-Verriegelung.



Hinweis: Beachten Sie die Sicherheitshinweise (["Sicherheitshinweise" auf Seite 5](#)) und schließen Sie nur eine dem Typschild Ihres Gerätes entsprechende Versorgungsspannung an. Stellen Sie sicher, daß die Kontaktbelastbarkeit des Meldekontaktes nicht überschritten wird (["Technische Daten" auf Seite 42](#)).

■ Versorgungsspannung RS20/RS30/RS40

Die Versorgungsspannung ist redundant anschließbar. Beide Eingänge sind entkoppelt. Bei redundanter Einspeisung versorgt das Netzgerät mit der höheren Ausgangsspannung das Gerät alleine. Die Versorgungsspannung ist galvanisch vom Gehäuse getrennt (siehe "Isolationsspannung" im Kapitel ["Technische Daten" auf Seite 42](#)).

Als Versorgungsspannung können Sie wahlweise Gleich- oder Wechselspannung anschließen. Verwenden Sie die Pins +24V und 0V zum Anschluss der Wechselspannung ([siehe Abb. 15](#)).

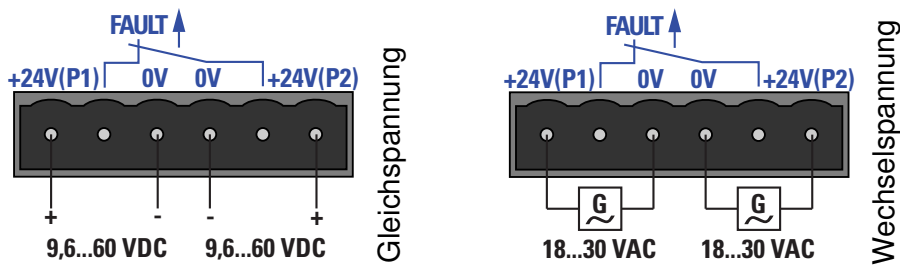


Abb. 15: Anschluss der Versorgungsspannung am 6poligen Klemmblock der Geräte RS20/RS30/RS40

Hinweis: Bei nicht redundanter Zuführung der Versorgungsspannung meldet das Gerät den Ausfall einer Versorgungsspannung. Sie können diese Meldung verhindern, indem Sie die Versorgungsspannung über beide Eingänge zuführen oder die Konfiguration im Management ändern.

■ Meldekontakt RS20/RS30/RS40

- ▶ Der Meldekontakt ("FAULT", Pinbelegung des Klemmblockes siehe Abb. "Anschluss der Versorgungsspannung am 6poligen Klemmblock der Geräte RS20/RS30/RS40" auf Seite 27) dient der Funktionsüberwachung des Gerätes und ermöglicht damit eine Ferndiagnose. Die Art der Funktionsüberwachung können Sie im Management festlegen.
- ▶ Über das Management können Sie ferner den Meldekontakt manuell schalten und somit externe Geräte steuern.

Über den potentialfreien Meldekontakt (Relaiskontakt, Ruhestromschaltung) wird durch Kontaktunterbrechung gemeldet:

- ▶ der Ausfall mindestens einer der zwei Versorgungsspannungen (Versorgungsspannung 1 oder 2 unterschreitet Grenze).
- ▶ eine dauerhafte Störung im Gerät (interne Spannungsversorgung).
- ▶ der fehlerhafte Linkstatus mindestens eines Ports. Die Meldung des Linkstatus kann pro Port über das Management maskiert werden. Im Lieferzustand erfolgt keine Verbindungsüberwachung.
- ▶ der Entfall der Redundanzgewährleistung.
- ▶ Fehler beim Selbsttest.
- ▶ Bei Fehlkonfiguration des HIPER-Rings oder bei Ringkopplung.

Im RM-Betrieb wird zusätzlich folgender Zustand gemeldet:

- ▶ Ringredundanz gewährleistet. Im Lieferzustand erfolgt keine Überwachung der Ringredundanz

- Ziehen Sie den Klemmblock vom Gerät ab und verdrahten Sie die Versorgungsspannungs- und Meldeleitungen.

2.1.5 RS22/RS32: Versorgungsspannung und Meldekontakt

Beim RS22/RS32 erfolgt der Anschluss der PoE-Versorgungsspannung und des Meldekontaktes über den 6poligen Klemmblock mit Rast-Verriegelung.

Die Versorgung der RS22/RS32 Geräte mit der PoE-Spannung (48 V DC Sicherheitskleinspannung) erfolgt über ein externes Netzteil.

- Stellen Sie sicher, dass das von Ihnen für die Bereitstellung der PoE-Spannung eingesetzte externe Netzteil unter anderem die folgenden Grundanforderungen erfüllt:
 - ▶ Isolationsanforderungen nach IEEE 802.3af (Isolationsfestigkeit 48V-Ausgang zur "übrigen Welt" 2250 V DC für 1 min.).
 - ▶ Ausgangsleistung < 100 W.
 - ▶ Strombegrenzung < 5 A.
 - ▶ Netzteil und Switch mit PoE-Ports bilden eine "Limited Power Source" nach IEC60950-1.
 - ▶ Das externe PoE-Netzteil muß die Leistung für die angeschlossenen PDs (Powered Devices) und für den Switch liefern können.

Hinweis: Die Geräte RS22/RS32 erfüllen die Technischen Daten und die Zulassungen bei Verwendung der Netzteile RPS90/48V LV und RPS90/48V HV von Hirschmann. Setzen Sie nur diese Netzteile ein, um sicherzustellen, dass die Angaben erfüllt werden.

■ RPS90/48V LV: Eingangsspannung anschließen

Beim Low Voltage PoE-Netzteil RPS90/48V LV schließen Sie als Versorgungsspannung eine Gleichspannung von 18 V DC bis 60 V DC an den Eingang an.

Der Anschluß der Versorgungsspannung erfolgt über Pin 1 und Pin 2.

- ▶ Anschlußbelegung:
 - +: Pluspol der Versorgungsspannung
 - : Minuspol der Versorgungsspannung
- Schließen Sie zuerst den Schutzleiter an die Schutzleiterklemme an.
- Schließen Sie die Gleichspannung an den 2-poligen Klemmblock an.
- Verwenden Sie ein Zuführungskabel zum Netzteil mit einer Länge von maximal 2 Metern.

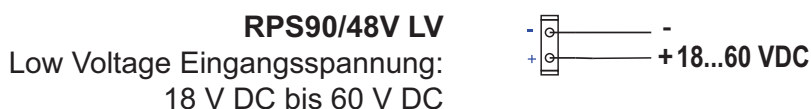


Abb. 16: Anschluss der Versorgungsspannung an PoE-Netzteil RPS90/48V LV

■ RPS90/48V HV: Eingangsspannung anschließen

Beim High Voltage PoE-Netzteil RPS90/48V HV können Sie als Versorgungsspannung Gleich- oder Wechselspannung an den Eingang anschließen:

- ▶ 48 V DC bis 320 V DC oder wahlweise
- ▶ 90 V AC bis 265 V AC

Der Anschluß der Versorgungsspannung erfolgt über Pin 2 und Pin 3, der Anschluß des Schutzleiters über Pin 1.

- ▶ Anschlußbelegung für Gleichspannung:
 - +/L: Pluspol der Versorgungsspannung
 - /N: Minuspol der Versorgungsspannung
 - ⊕ : Schutzleiter
- ▶ Anschlußbelegung für Wechselspannung:
 - +/L: Versorgungsspannung "Phase"
 - /N: Neutraleiter
 - ⊕ : Schutzleiter

- Schließen Sie zuerst den Schutzleiter an die Schutzleiterklemme an.
- Schließen Sie die Versorgungsspannung über den 3-poligen Klemmblock an. Beachten Sie die Belegung der Anschlüsse +/L und -/N.
- Falls der Neutraleiter bzw. der Minuspol der Versorgungsspannung nicht geerdet ist, bauen Sie in die Zuleitung eine geeignete Sicherung ein.
- Bauen Sie eine geeignete externe Sicherung in die Versorgungsspannungszuführung ein (+ Pol), wenn Sie für die Versorgungsspannung eine Gleichspannung größer als 125 V DC verwenden.
- Verwenden Sie ein Zuführungskabel zum Netzteil mit einer Länge von maximal 2 Metern.

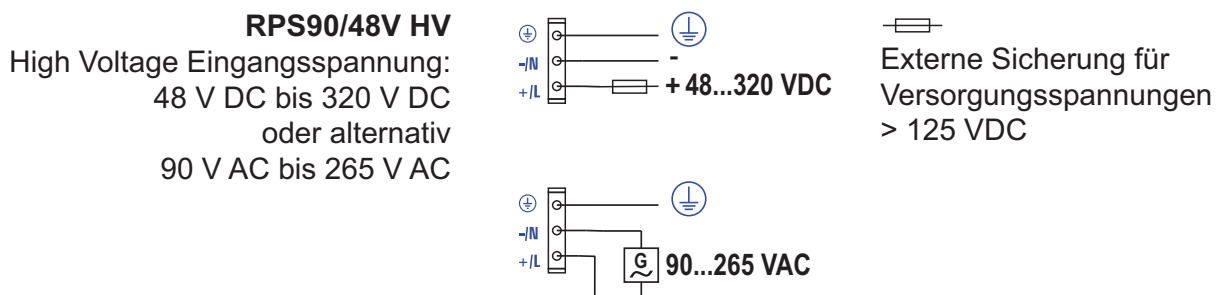


Abb. 17: Anschluss der Versorgungsspannung an PoE-Netzteil RPS90/48V HV

■ Versorgungsspannung RS22/RS32

Die PoE-Netzteile RPS90/48V LV und RPS90/48V HV liefern zur Versorgung der RS22-.../RS32-... Geräte mit der PoE-Spannung eine Ausgangsspannung von typisch 48 V DC.



Hinweis: Beachten Sie die Sicherheitshinweise ([“Sicherheitshinweise” auf Seite 5](#)) und schließen Sie nur eine dem Typschild Ihres Gerätes entsprechende Versorgungsspannung an. Stellen Sie sicher, daß die Kontaktbelastbarkeit des Meldekontaktes nicht überschritten wird ([“Technische Daten” auf Seite 42](#)).

RPS90/48V LV, RPS90/48V HV
Ausgangsspannung
(PoE Spannung) einstellbar
48 V DC bis 54 V DC
(Default: 48 V DC)

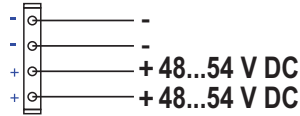


Abb. 18: Ausgangsspannung der PoE-Netzteile RPS90/48V LV und RPS90/48V HV

- Schließen Sie die PoE-Spannung an den im Lieferumfang enthaltenen 6-poligen Klemmblock des Gerätes an. Stellen Sie dabei sicher, dass die folgenden Bedingungen erfüllt sind:
 - ▶ Zuleitungslänge < 1 m.

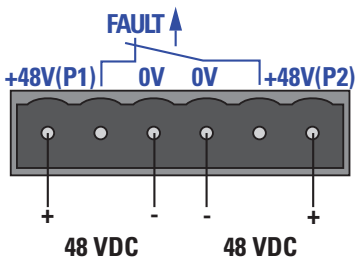


Abb. 19: Anschluss der PoE-Versorgungsspannung am 6poligen Klemmblock der Geräte RS22/RS32

■ Meldekontakt RS22/RS32

- ▶ Der Meldekontakt ("FAULT", Pinbelegung des Klemmblockes siehe Abb. [“Anschluss der PoE-Versorgungsspannung am 6poligen Klemmblock der Geräte RS22/RS32” auf Seite 30](#)) dient der Funktionsüberwachung des Gerätes und ermöglicht damit eine Ferndiagnose. Die Art der Funktionsüberwachung können Sie im Management festlegen.
- ▶ Über das Management können Sie ferner den Meldekontakt manuell schalten und somit externe Geräte steuern.

Über den potentialfreien Meldekontakt (Relaiskontakt, Ruhestromschaltung) wird durch Kontaktunterbrechung gemeldet:

- ▶ der Ausfall mindestens einer der zwei Versorgungsspannungen (Versorgungsspannung 1 oder 2 unterschreitet Grenze).
- ▶ eine dauerhafte Störung im Gerät (interne Spannungsversorgung).

- ▶ der fehlerhafte Linkstatus mindestens eines Ports. Die Meldung des Linkstatus kann pro Port über das Management maskiert werden. Im Lieferzustand erfolgt keine Verbindungsüberwachung.
- ▶ der Entfall der Redundanzgewährleistung.
- ▶ Fehler beim Selbsttest.
- ▶ Bei Fehlkonfiguration des HIPER-Rings oder bei Ringkopplung.

Im RM-Betrieb wird zusätzlich folgender Zustand gemeldet:

- ▶ Ringredundanz gewährleistet. Im Lieferzustand erfolgt keine Überwachung der Ringredundanz

- Ziehen Sie den Klemmblock vom Gerät ab und verdrahten Sie die Meldeleitungen.

2.1.6 Montage des Gerätes auf die Hutschiene, Erdung

■ Montage auf die Hutschiene

Die Montage der Geräte RS20/RS22/RS30/RS32/RS40 erfolgt sehr schnell durch Aufrasten auf eine Hutschiene.

- Montieren Sie das Gerät auf einer 35 mm Hutschiene nach DIN EN 60175.

Hängen Sie die obere Rastführung des Gerätes in die Hutschiene ein und drücken Sie es nach unten gegen die Hutschiene bis zum Einrasten.

Hinweis: Die Schirmungsmasse der anschließbaren Twisted-Pair-Leitungen ist elektrisch leitend mit der Frontblende verbunden.

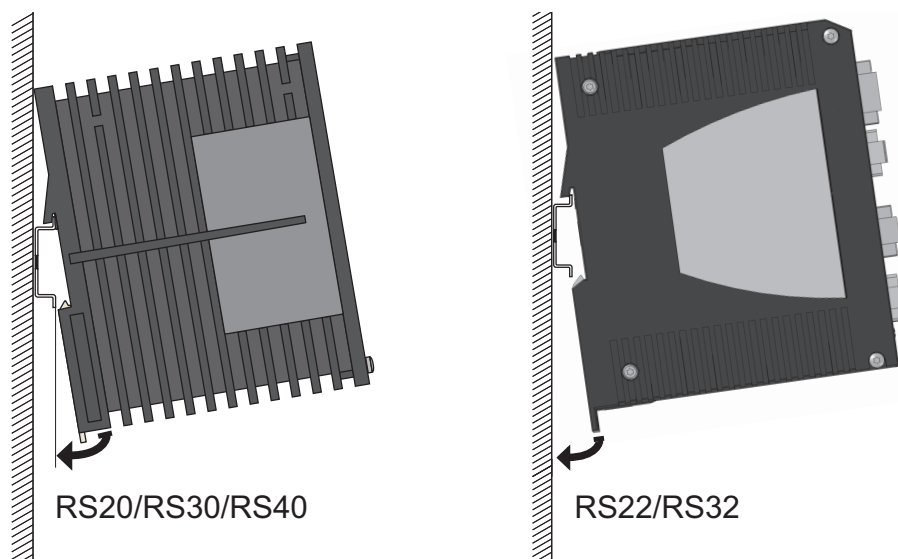


Abb. 20: Montage der Geräte auf die Hutschiene

■ Montage an der Wand (RS22/RS32)

Die Geräte RS22/RS32 bieten neben der Möglichkeit zur Montage auf der Hutschiene auch die Möglichkeit zur Wandmontage mit der als Zubehör erhältlichen Wandmontageplatte (siehe [“Zubehör” auf Seite 47](#)).



Abb. 21: Montage der RS22/RS32-Geräte an der Wand

- Montieren Sie das Gerät wie in der Abbildung gezeigt an der Wandmontageplatte. Hängen Sie dazu die obere Rastführung des Gerätes in die Schiene ein und drücken Sie es nach unten gegen die Schiene bis zum Einrasten.
- Befestigen Sie die Wandmontageplatte (siehe [“Zubehör” auf Seite 47](#)) mit vier Schrauben an einer ebenen Fläche an der Wand.

■ Erdung

Beim RS20/RS30/RS40 erfolgt die Erdung der Frontblende des Gerätes über die separate Erdungsschraube.

Beim RS22/RS32 erfolgt die Erdung der Frontblende und des Metallgehäuses des Gerätes über die separate Erdungsschraube.

2.1.7 Maßzeichnungen

■ Maßzeichnungen RS20/RS30/RS40

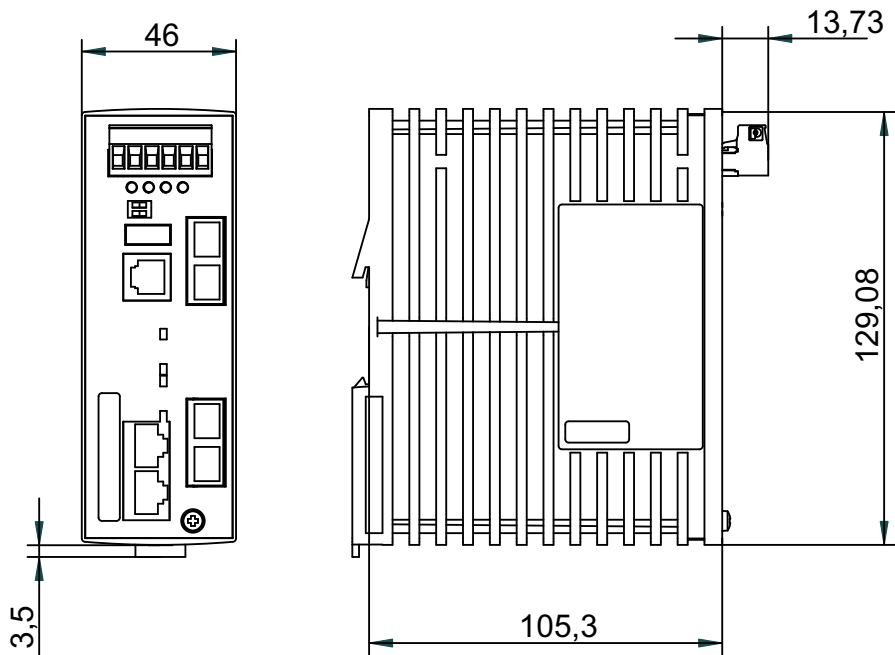


Abb. 22: Abmessungen der Gerätevarianten RS...-04... (4 Ports)

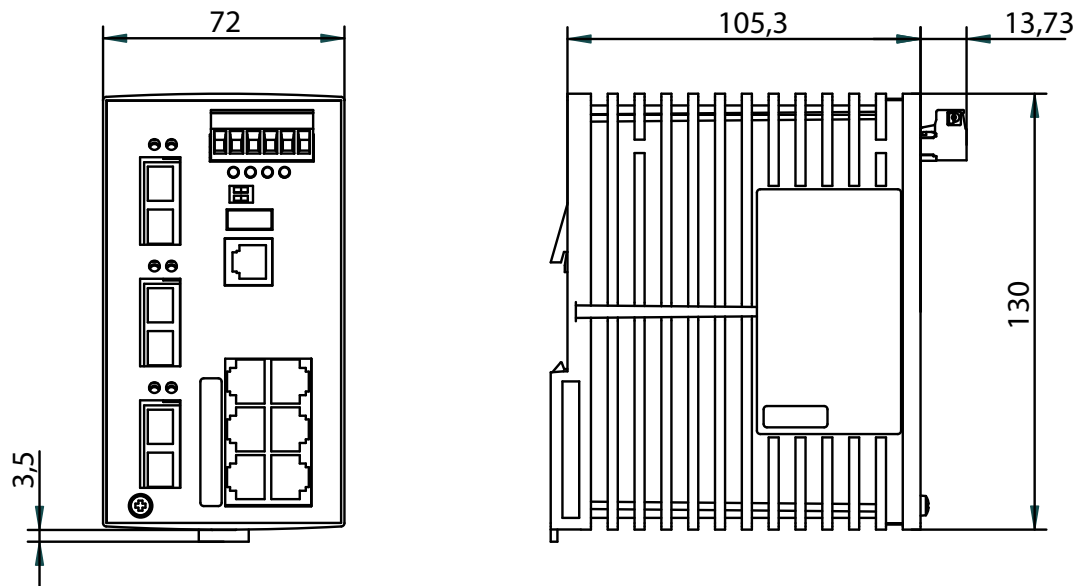


Abb. 23: Abmessungen der Gerätevarianten RS...-08..., RS...-09... (8 oder 9 Ports)

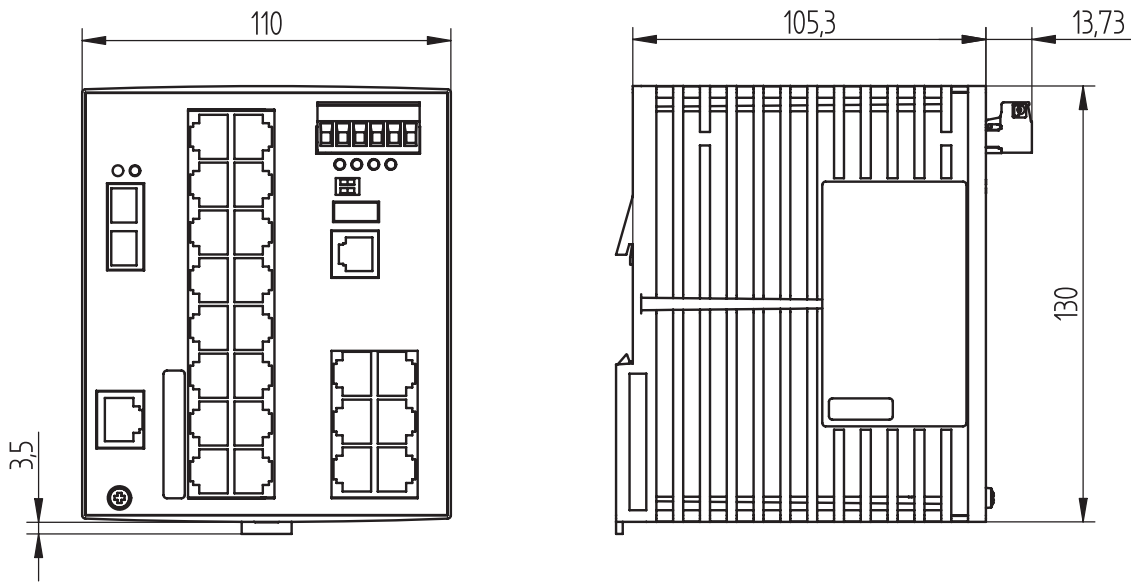


Abb. 24: Abmessungen der Gerätevarianten RS...-16..., RS...-17..., RS...-24..., RS...-25... (16, 17, 24 oder 25 Ports)

■ Maßzeichnungen RS22/RS32

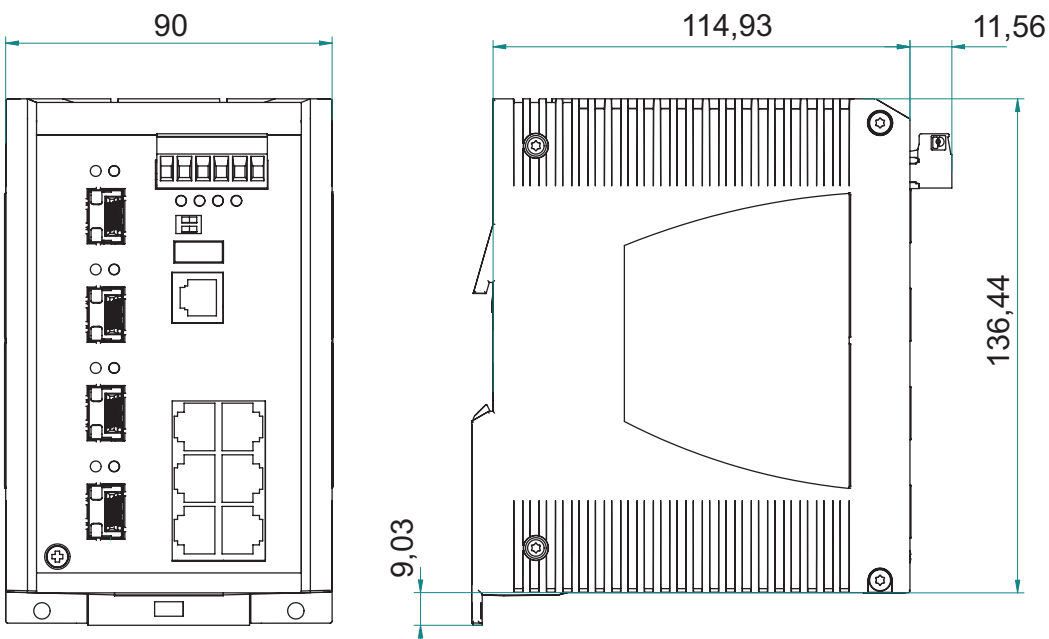


Abb. 25: Abmessungen der Gerätevarianten RS...08..., RS...09... (8 oder 9 Ports)

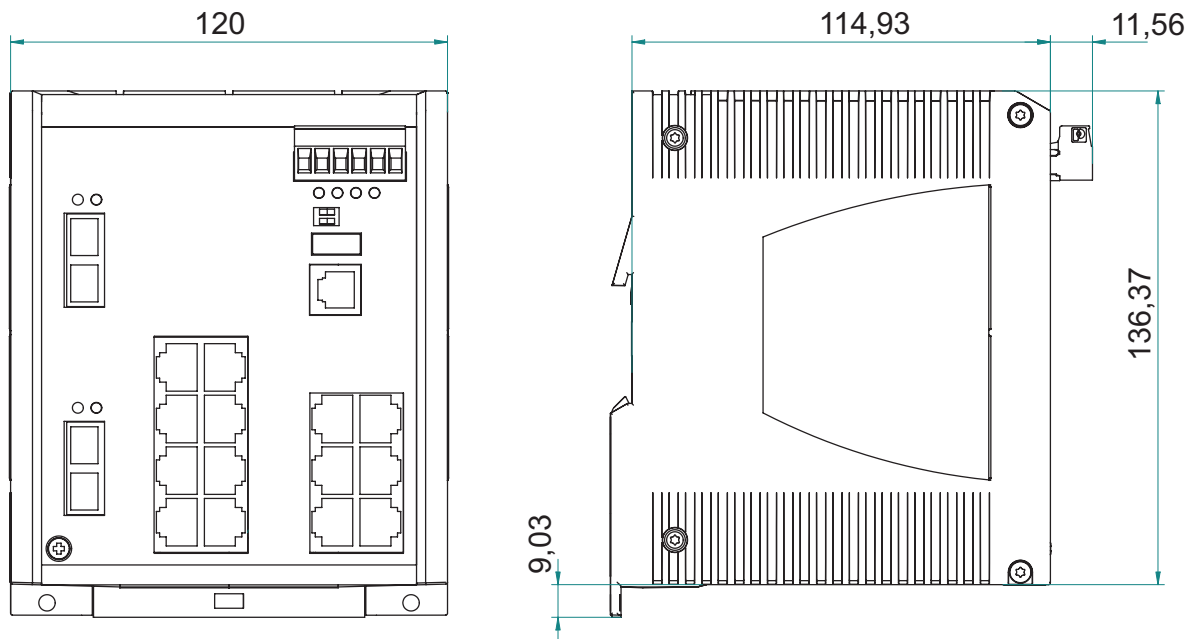


Abb. 26: Abmessungen der Gerätevarianten RS...-16..., RS...-17..., RS...-24..., RS...-25... (16, 17, 24 oder 25 Ports)

■ Maßzeichnungen PoE-Netzteile

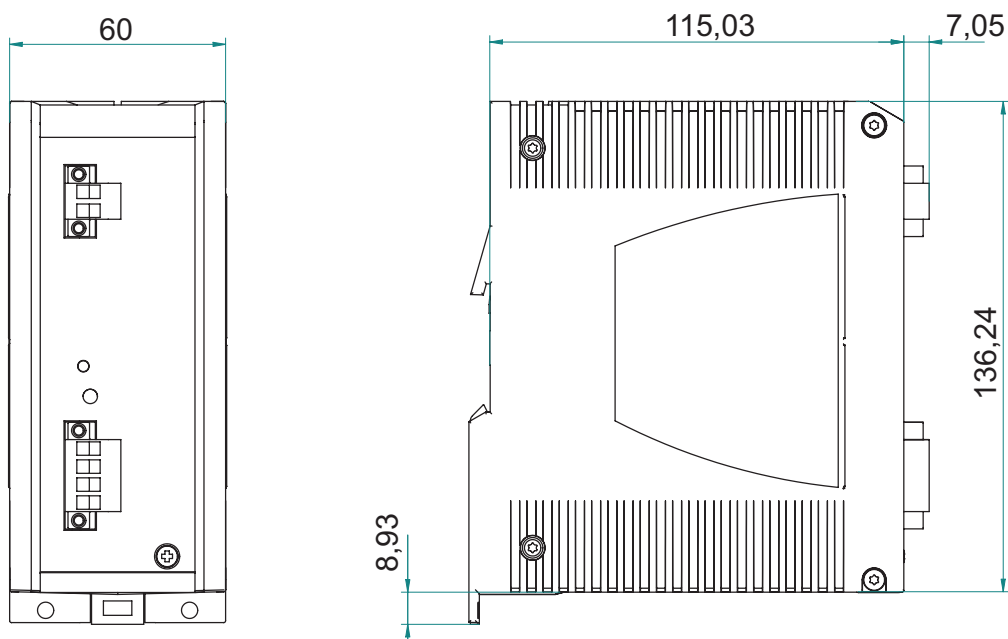


Abb. 27: Abmessungen der PoE-Netzteile RPS90/48V LV und RPS90/48V HV

2.1.8 Montage des Klemmblockes, Inbetriebnahme

- Montieren Sie den Klemmblock für Versorgungsspannung und Meldekontakt an der Frontseite des Gerätes. Beachten Sie das Einrasten der Rastverriegelung.

Mit dem Anlegen der Versorgungsspannung über den Klemmblock nehmen Sie das Gerät in Betrieb.

2.1.9 Montage der Datenleitungen

An den Ports des Gerätes können Sie über Twisted-Pair bzw. LWL-Kabel Endgeräte oder weitere Segmente anschließen.

■ 10/100 Mbit/s-Twisted-Pair-Anschluss

10/100 Mbit/s Ports (RJ45-Buchse) ermöglichen den Anschluss von Endgeräten oder unabhängigen Netzsegmenten nach den Standards IEEE 802.3 100BASE-TX / 10BASE-T. Diese Ports unterstützen:

- ▶ Autonegotiation
- ▶ Autopolarity
- ▶ Autocrossing (bei eingeschaltetem Autonegotiation)
- ▶ 100 Mbit/s halbduplex, 100 Mbit/s vollduplex,
- ▶ 10 Mbit/s halbduplex, 10 Mbit/s vollduplex.

Lieferzustand: Autonegotiation aktiviert.

Die Gehäuse der Buchsen sind galvanisch mit der Frontblende verbunden.

Pinbelegung der RJ45-Buchse:

- ▶ Ein Leitungspaar: Pin 3 und Pin 6
- ▶ Ein Leitungspaar: Pin 1 und Pin 2
- ▶ Restliche Pins: nicht belegt.

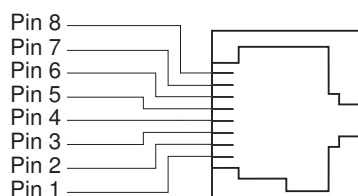


Abb. 28: Pinbelegung einer TP/TX-Schnittstelle im MDI-X-Modus, RJ45-Buchse

■ 10/100 Mbit/s-Twisted-Pair-Anschluss bei Geräten mit PoE (RS22-..., RS32-...)

10/100 Mbit/s Ports (RJ45-Buchse) ermöglichen den Anschluss von Endgeräten oder unabhängigen Netzsegmenten nach den Standards IEEE 802.3 100BASE-TX / 10BASE-T. Diese Ports unterstützen:

- ▶ Autonegotiation
- ▶ Autopolarity
- ▶ Autocrossing (bei eingeschaltetem Autonegotiation)
- ▶ 100 Mbit/s halbduplex, 100 Mbit/s vollduplex,
- ▶ 10 Mbit/s halbduplex, 10 Mbit/s vollduplex.
- ▶ Power over Ethernet (PoE, an den letzten vier Ports des Gerätes)

Lieferzustand: Autonegotiation aktiviert.

Die Gehäuse der Buchsen sind galvanisch mit der Frontblende verbunden.

Die PoE-Spannung wird über die Pins 3&6 sowie 1&2 auf die signalführenden Adernpaare eingespeist (Phantomspeisung).

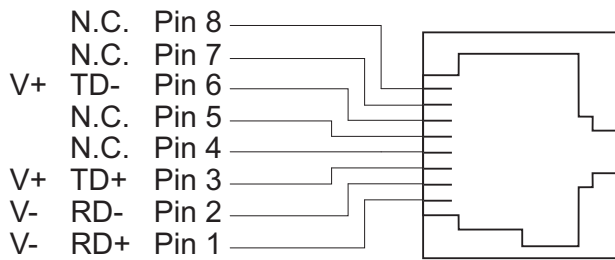


Abb. 29: Pinbelegung der TP/TX-Schnittstelle bei PoE für Einspeisung auf die signalführenden Adernpaare, RJ45-Stecker

■ 10/100/1000 Mbit/s-Twisted-Pair-Anschluss

1000 Mbit/s Twisted-Pair-Ports (RJ45 Buchse) ermöglichen den Anschluss von Endgeräten oder unabhängigen Netzsegmenten nach dem Standard IEEE 802.3-2000 (ISO/IEC 8802-3:2000) 1000BASE-TX. Diese Ports unterstützen:

- ▶ Autonegotiation
- ▶ Autopolarity
- ▶ Autocrossing (bei eingeschaltetem Autonegotiation)
- ▶ 1000 Mbit/s voll duplex
- ▶ 100 Mbit/s halbduplex, 100 Mbit/s voll duplex,
- ▶ 10 Mbit/s halbduplex, 10 Mbit/s voll duplex.

Lieferzustand: Autonegotiation.

Die Gehäuse der Buchsen sind galvanisch mit der Frontblende verbunden.

Die Pinbelegung entspricht MDI-X.

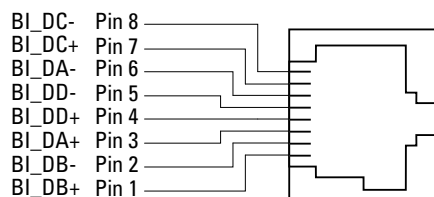


Abb. 30: Pinbelegung der 1000 Mbit/s Twisted-Pair-Schnittstelle

■ 100 Mbit/s-LWL-Anschluss

100 Mbit/s-LWL-Ports (RS20/RS22/RS30/RS32: ST oder DSC, RS40: SFP-Schacht) ermöglichen den Anschluss von Endgeräten oder unabhängigen Netzsegmenten nach dem Standard IEEE 802.3 100BASE-FX. Diese Ports unterstützen:

- ▶ Voll- und Halbduplex Betrieb

Lieferzustand: Vollduplex.

Hinweis: Stellen Sie sicher, daß Sie LH-Ports nur mit LH-Ports, SM-Ports nur mit SM-Ports und MM-Ports nur mit MM-Ports verbinden.

■ 1 Gbit/s-LWL-Anschluss

1 Gbit/s-LWL-Ports (SFP-Schacht) ermöglichen den Anschluss von Endgeräten oder unabhängigen Netzsegmenten nach dem Standard IEEE 802.3-2000 (ISO/IEC 8802-3:2000) 1000BASE-SX bzw. 1000BASE-LX. Diese Ports unterstützen:

- ▶ Autonegotiation.

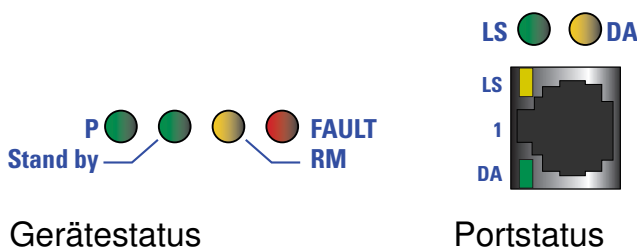
Hinweis: Stellen Sie sicher, daß Sie LH-Ports nur mit LH-Ports, SX-Ports nur mit SX-Ports und LX-Port mit LX-Ports verbinden.

Hinweis: Bei Gerätevarianten mit der Bezeichnung RS30-...02OOZZ... und RS32-...02OOZZ... (vier Uplink-Ports mit SFP-Schacht) können an den oberen beiden Ports Gigabit ETHERNET SFP Transceiver oder Fast ETHERNET SFP Transceiver und an den unteren beiden Ports Fast ETHERNET SFP Transceiver montiert werden (SFP Transceiver siehe ["Zubehör" auf Seite 47](#)).

- Montieren Sie die Datenleitungen entsprechend Ihrer Anforderungen.

2.2 Anzeigenelemente

Nach dem Anlegen der Betriebsspannung startet und initialisiert die Software. Danach führt das Gerät einen Selbsttest durch. Während diesen Aktionen leuchten die unterschiedlichen LEDs auf. Die Aktionen dauern knapp 60 Sekunden.



■ Gerätestatus

Diese LEDs geben Auskunft über Zustände, die Auswirkung auf die Funktion des gesamten Gerätes haben.

P- Power (grün/gelbe LED)	Bedeutung
leuchtet grün	beide Versorgungsspannungen liegen an
leuchtet gelb	nur eine Versorgungsspannung (P1 oder P2) liegt an
leuchtet nicht	Versorgungsspannung ist zu niedrig

FAULT – Fehler ¹⁾	Bedeutung
leuchtet rot	Der Meldekontakt ist offen, d.h. er meldet einen Fehler.
leuchtet nicht	Der Meldekontakt ist geschlossen, d.h. er meldet keinen Fehler.
RM - Redundanz Manager (grün/gelbe LED)	Bedeutung
leuchtet grün	RM-Funktion aktiv, redundanter Port nicht aktiv
leuchtet gelb	RM-Funktion aktiv, redundanter Port aktiv
leuchtet nicht	RM-Funktion nicht aktiv
blinkt grün	Fehlkonfiguration des HIPER-Rings (z.B. Ring nicht an Ringport angeschlossen).
Stand by	Bedeutung
leuchtet grün	Stand-by-Betrieb aktiviert
leuchtet nicht	Stand-by-Betrieb nicht aktiviert

¹⁾ Ist beim Meldekontakt die manuelle Einstellung aktiv, dann ist die Fehleranzeige unabhängig von der Stellung des Meldekontakts.

■ Portstatus

Die grünen und gelben LEDs an den einzelnen Ports zeigen portbezogene Informationen an. Während der Bootphase wird über diese LEDs der Status des Bootvorgangs angezeigt .

LS (Linkstatus, grüne LED)	Bedeutung
leuchtet nicht	keine gültige Verbindung
leuchtet grün	gültige Verbindung
blinkt grün (1 Mal pro Periode)	Port ist auf Stand-by geschaltet
blinkt grün (3 Mal pro Periode)	Port ist ausgeschaltet
DA (Daten, gelbe LED),	Bedeutung
leuchtet nicht	kein Empfang von Daten am entsprechenden Port
blitzt gelb	Datenempfang am entsprechenden Port

2.3 Grundeinstellungen vornehmen

Bei der Erstinstallation des Gerätes ist die Eingabe von IP-Parametern notwendig. Das Gerät bietet 6 Möglichkeiten zur Konfiguration der IP-Adressen:

- ▶ Eingabe über den V.24-Anschluss.
- ▶ Eingabe mit Hilfe des HiDiscovery Protokolls
- ▶ Konfiguration über BOOTP
- ▶ Konfiguration über DHCP
- ▶ Konfiguration über DHCP Option 82
- ▶ AutoConfiguration Adapter

■ **Lieferzustand**

- ▶ IP-Adresse: Gerät sucht IP-Adresse über DHCP
- ▶ Password für Management:
user, password: public (nur Leserecht)
admin, password: private (Lese- und Schreibrecht)
- ▶ V.24-Datenrate: 9.600 Baud
- ▶ Ringredundanz: eingeschaltet
Ringports auf 100 Mbit/s Fullduplex bzw. 1000 Mbit/s Autonegotiation
- ▶ Ethernet-Ports: Linkstatus wird nicht ausgewertet (Meldekontakt)
- ▶ Optische 100 Mbit/s-Ports: 100 Mbit/s Fullduplex
Alle anderen Ports: Autonegotiation
- ▶ Redundanz Manager ausgeschaltet (DIP-Schalter RM: OFF)
- ▶ Stand-by-Kopplung ausgeschaltet (DIP-Schalter Stand by: OFF)
Port 4 = Steuerport, Port 3 = Kopplungsport für red. Ringkopplung

■ **USB-Schnittstelle**

An der USB-Buchse steht eine Schnittstelle für den lokalen Anschluss eines AutoConfiguration Adapters ACA 21-USB zur Verfügung. Er dient zum Speichern/Laden der Konfiguration und zum Laden der Software.

Kontaktnummer	Signalname
1	VCC
2	- Data
3	+ Data
4	Ground

■ **V.24-Schnittstelle (externes Management)**

An der RJ11-Buchse (V.24-Schnittstelle) steht eine serielle Schnittstelle für den lokalen Anschluss einer externen Managementstation (VT100-Terminal oder PC mit entsprechender Terminalemulation) oder eines AutoConfiguration Adapters ACA 11 zur Verfügung. Damit kann eine Verbindung zum Command Line Interface CLI und zum Systemmonitor hergestellt werden.

Einstellungen VT 100-Terminal	
Speed	9.600 Baud
Data	8 bit
Stopbit	1 bit
Handshake	off
Parity	none

Das Gehäuse der Anschlussbuchse ist galvanisch mit der Frontblende des Gerätes verbunden.

Die V.24 Schnittstelle besitzt keine galvanische Trennung von der Versorgungsspannung.

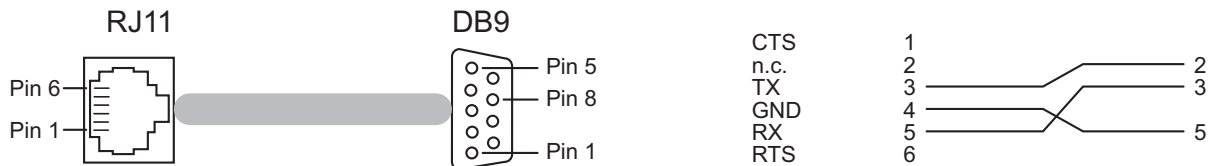


Abb. 31: Pinbelegung der V.24-Schnittstelle

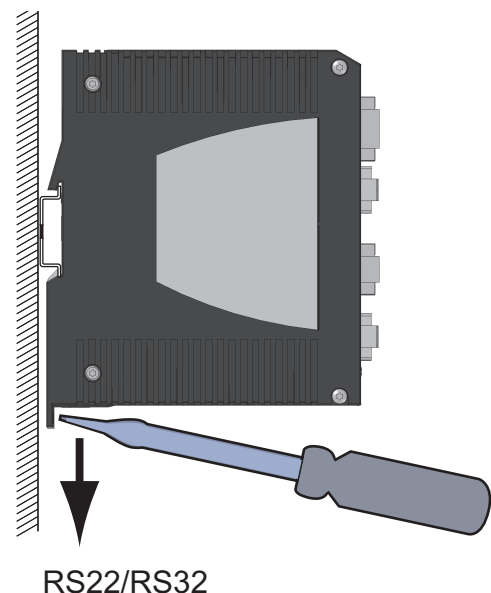
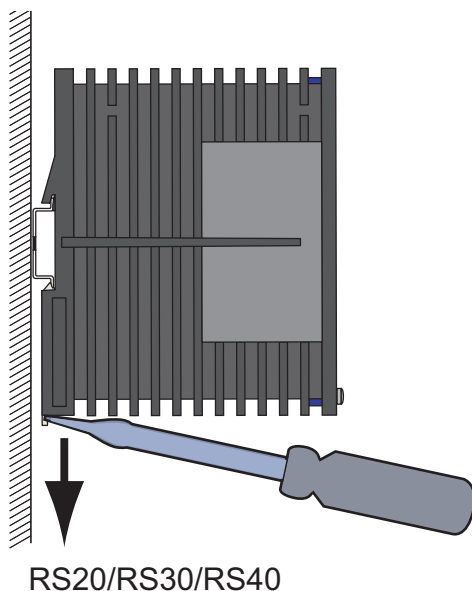
Hinweis: Die Bestellnummer für das separat zu bestellende Terminalkabel finden Sie im Kapitel [“Technische Daten”](#) auf Seite 42 ff.

Eine ausführliche Beschreibung zur Konfiguration finden Sie im „Anwender-Handbuch Grundkonfiguration“ auf der CD-ROM.

2.4 Demontage des Gerätes

■ Demontage des Gerätes von der Hutschiene

- Um das Gerät von der Hutschiene zu demontieren, fahren Sie mit einem Schraubendreher waagrecht unterhalb des Gehäuses in den Verriegelungsschieber, ziehen diesen - ohne den Schraubendreher zu kippen - nach unten und klappen das Gerät nach oben.



■ Demontage des Gerätes von der Wandmontageplatte

- Um das Gerät von der Schiene der Wandmontageplatte zu demontieren, drücken Sie das Gerät nach unten und ziehen es unten von der Schiene weg.

3 Technische Daten

Allgemeine technische Daten

Abmessungen B x H x T	RS20-0400...	47 mm x 131 mm x 111 mm
	RS20-08..., RS20-09..., RS30-0802	74 mm x 131 mm x 111 mm
	RS20-16..., RS20-17..., RS30-1602	110 mm x 131 mm x 111 mm
	RS20-24..., RS20-25..., RS30-2402	110 mm x 131 mm x 111 mm
	RS40-0009EEEEES...	74 mm x 131 mm x 111 mm
	RS40-0009EEEEEE..., RS40-0009EEEEET...	110 mm x 131 mm x 111 mm
	RS22-08..., RS22-09..., RS32-0802	74 mm x 136 mm x 111 mm
RS22-16..., RS22-17..., RS32-1602	110 mm x 136 mm x 111 mm	
RS22-24..., RS22-25..., RS32-2402	110 mm x 136 mm x 111 mm	
PoE-Netzteil RPS 90/48V LV	90 mm x 136 mm x 121 mm	
PoE-Netzteil RPS 90/48V LV	90 mm x 136 mm x 121 mm	
Masse	RS20-0400...	400 g
	RS20-08..., RS20-09..., RS30-0802	410 g
	RS20-16..., RS20-17..., RS30-1602	600 g
	RS20-24..., RS20-25..., RS30-2402	650 g
	RS40-0009EEEEES...	530 g
	RS40-0009EEEEEE..., RS40-0009EEEEET...	600 g
	RS22-08..., RS22-09..., RS32-0802	820 g
RS22-16..., RS22-17..., RS32-1602	1150 g	
RS22-24..., RS22-25..., RS32-2402	1200 g	
PoE-Netzteil RPS 90/48V LV	770 g	
PoE-Netzteil RPS 90/48V HV	740 g	
Stromversorgung	Betriebsspannung RS20-..., RS30-..., RS40-...	9,6 bis 60 V DC bzw. 18 bis 30 V AC Sicherheitskleinspannung (SELV/ PELV), redundante Eingänge entkop- pelt. Relevant für Nord Amerika: Nec Class 2 power source max. 5A.
	Betriebsspannung RS22-..., RS32-...	48 V (47 V DC bis 52 V DC)
PoE-Netzteil RPS90/48V HV	Nennspannung AC	110 - 230 V, 50 - 60 Hz
	Spannungsbereich AC	90 - 265 V, 47 - 63 Hz (incl. max. Toleranzen)
	Nennspannung DC	60 - 250 V
	Spannungsbereich DC	48 - 320 V (incl. max. Toleranzen)
	Anschlussart	3-poliger Klemmblock
	Ausgangsspannung	48 - 54 V DC (einstellbar, Default- Wert: 48 V DC)
	Ausgangsleistung	Bei bis zu +60 °C: 90 W Bei +60 °C bis +70 °C: 60 W
Netzausfallüberbrückung	> 10 ms	
PoE-Netzteil RPS90/48V LV	Nennspannung DC	24 - 48 V
	Spannungsbereich DC	18 - 60 V (incl. max. Toleranzen)
	Anschlussart	2-poliger Klemmblock
	Ausgangsspannung	48 - 54 V DC (einstellbar, Default- Wert: 48 V DC)
	Ausgangsleistung	Bei bis zu +60 °C: 90 W Bei +60 °C bis +70 °C: 60 W
Netzausfallüberbrückung	> 10 ms	

Überstromschutz am Eingang		nicht wechselbare Schmelzsicherung
Isolationsspannung zwischen Betriebsspannungsanschlüssen und Gehäuse		800 V DC Schutzbauelemente begrenzen die Isolationsspannung auf 90 V DC (1 mA).
Meldekontakt		max. 1 A, max. 60 V DC bzw. max. 30 V AC
Umgebung	Lagerungstemperatur (umgebende Luft) Luftfeuchtigkeit Luftdruck	Standard: -40 °C bis +70 °C Extended: -40 °C bis +85 °C 10% bis 95% (nicht kondensierend) bis 2000 m (795 hPa), größere Höhe auf Anfrage
Betriebstemperatur	Standard Extended RS22/RS32 RPS90/48V HV RPS90/48V LV	0 °C bis +60 °C -40 °C bis +70 °C -40 °C bis +60 °C -40 °C bis +70 °C -25 °C bis +70 °C
Verschmutzungsgrad		2
Schutzklassen	Laserschutz Schutzklasse	Klasse 1 nach EN 60825-1 (2001) IP 20

EMV und Festigkeit

EMV-Störfestigkeit		A ¹⁾	B ¹⁾	H ¹⁾
EN 61000-4-2	Elektrostatische Entladung Kontaktentladung: Prüfschärfegrad 3 Luftentladung: Prüfschärfegrad 3	4 kV 8 kV	8 kV 15 kV	8 kV 15 kV
EN 61000-4-3	Elektromagnetisches Feld Prüfschärfegrad 3 (80 - 2000 MHz)	10 V/m	20 V/m	20 V/m
EN 61000-4-4	Schnelle Transienten (Burst), Prüfschärfegrad 3, x - PowerLine - DataLine	2 kV 1 kV	4 kV 4 kV	4 kV 4 kV
EN 61000-4-5	Stoßspannungen (Surge) - PowerLine, line/line: Prüfschärfegrad 2 - Power Line, line/earth: Prüfschärfegrad 3 - Data Line: Prüfschärfegrad 3	0,5 kV 1 kV 1 kV	1 kV 2 kV 4 kV	1 kV 2 kV 4 kV
EN 61000-4-6	Leitungsgeführte Störspannungen, Prüfschärfegrad 3 10 kHz - 150 kHz 150 kHz - 80 MHz	3 V 10 V	3 V 10 V	3 V 10 V
EN 61000-4-9	Impulsförmige Magnetfelder; Prüfschärfegrad 4	-	300 A/m	300 A/m
EMV-Störaussendung				
EN 55022	Class A	Ja	Ja	Ja
FCC 47 CFR Part 15	Class A	Ja	Ja	Ja
Germanischer Lloyd	Klassifikations- und Bauvorschriften VI-7-3 Part 1 Ed.2001	-	Ja	Ja

Festigkeit					
Vibration	IEC 60068-2-6 Test FC Prüfschärfegrade nach IEC 61131-2	Ja	Ja	Ja	
	Germanischer Lloyd Richtlinien für die Durchführung von Baumusterprüfungen Teil 1	-	Ja	Ja	
	IEC 870-2-2 Tabelle 3 Normal Installation nach EN61850-3	-	Ja	Ja	
Schock	IEC 60068-2-27 Test Ea Prüfschärfegrad nach IEC 61131-2	Ja	Ja	Ja	
	IEC 870-2-2 Tabelle 3 Normal Installation nach EN61850-3	-	Ja	Ja	

1) Produktcode A: Zulassung = CE, UL
 Produktcode B: Zulassung = CE, UL, GL, Bahn (along track), Sub Station, ATEX
 Produktcode H: Zulassung = CE, UL, GL, Bahn (along track), Sub Station
 siehe ["Kombinationsmöglichkeiten RS20/RS30" auf Seite 13](#) und
["Kombinationsmöglichkeiten RS40" auf Seite 16](#).

Netzausdehnung

Länge eines Twisted-Pair-Segmentes	
typ. 100 m	cat5e-Kabel bei 1000BASE-TX

Tab. 3: TP-Port 10BASE-T / 100BASE-TX / 1000BASE-T

Produktcode	Wellenlänge	Faser	Systemdämpfung	Ausdehnung	Faserdaten
-M2, -M4, -MM, -NN	MM 1300 nm	50/125 µm	0-8 dB	0-5 km	1,0 dB/km, 800 MHz*km
-M2, -M4, -MM, -NN	MM 1300 nm	62,5/125 µm	0-11 dB	0-4 km	1,0 dB/km, 500 MHz*km
-S2, -VV	SM 1300 nm	9/125 µm	0-16 dB	0-30 km	0,4 dB/km; 3,5 ps/(nm*km)
-L2, -LL	LH 1550 nm	9/125 µm	7-29 dB	24-86 km	0,3 dB/km; 19 ps/(nm*km)
-G2	LH+ 1550 nm	9/125 µm	14-47 dB	67-176 km	0,25 dB/km; 19 ps/(nm*km)

Tab. 4: LWL-Port 100BASE-FX

Produktcode	Wellenlänge	Faser	Systemdämpfung	Beispiel für LWL-Leitungslänge	Faserdaten
M-FAST SFP-...					
-MM/LC...	MM 1310 nm	50/125 µm	0-8 dB	0-5 km	1,0 dB/km, 800 MHz*km
-MM/LC...	MM 1310 nm	62,5/125 µm	0-11 dB	0-4 km	1,0 dB/km, 500 MHz*km
-SM/LC...	SM 1310 nm	9/125 µm	0-13 dB	0-25 km	0,4 dB/km; 3,5 ps/(nm*km)
-SM+/LC...	SM 1310 nm	9/125 µm	10-29 dB	25-65 km	0,4 dB/km; 3,5 ps/(nm*km)
-LH/LC	SM 1550 nm	9/125 µm	10-29 dB	40-104 km	0,25 dB/km; 19 ps/(nm*km)

Tab. 5: LWL-Port 100BASE-FX (SFP Fiberoptic Fast ETHERNET Transceiver)

Produkt-code M-SFP-...	Wellen-länge	Faser	System-dämpfung	Beispiel für Faserdaten LWL-Lei-tungslänge
-SX/LC...	MM 850 nm	50/125 µm	0-7,5 dB	0-550 m 3,0 dB/km, 400 MHz*km
-LX/LC...	MM 1310 nm ¹⁾	50/125 µm	0-11 dB	0-550 m 1,0 dB/km, 800 MHz*km
-SX/LC...	MM 850 nm	62,5/125 µm	0-7,5 dB	0-275 m 3,2 dB/km, 200 MHz*km
-LX/LC...	MM 1310 nm ¹⁾	62,5/125 µm	0-11 dB	0-550 m 1,0 dB/km, 500 MHz*km
-LX/LC...	SM 1310 nm	9/125 µm	0-11 dB	0-20 km 0,4 dB/km; 3,5 ps/(nm*km)
-LH/LC...	LH 1550 nm	9/125 µm	6-22 dB	24-72 km 0,25 dB/km; 19 ps/(nm*km)
-LH+/LC	LH 1550 nm	9/125 µm	15-32 dB	60-120 km 0,25 dB/km; 19 ps/(nm*km)

Tab. 6: LWL-Port 1000BASE-FX (SFP Fiberoptic Gigabit ETHERNET Transceiver)

MM = Multimode, SM = Singlemode, LH = Singlemode Longhaul

¹⁾ mit LWL-Adapter nach IEEE 802.3-2002 clause 38 (single-mode fiber offset-launch mode conditioning patch cord)

Leistungsaufnahme/Leistungsabgabe

Gerätename	Geräteausführung	Leistungs-aufnahme	Leistungs-abgabe
2 Uplink-Ports:			
RS20-0400...	2xTX-Port	5,3 W	18,1 Btu (IT)/h
RS20-0400...	1xFX-Port, 1xTX-Port	6,5 W	22,2 Btu (IT)/h
RS20-0400...	2xFX-Port	7,7 W	26,3 Btu (IT)/h
RS20-0800...	RS22-0800... 2xTX-Port	5,3 W	18,1 Btu (IT)/h
RS20-0800...	RS22-0800... 1xFX-Port, 1xTX-Port	6,5 W	22,2 Btu (IT)/h
RS20-0800...	RS22-0800... 2xFX-Port	7,7 W	26,3 Btu (IT)/h
RS20-1600...	RS22-1600... 2xTX-Port	9,4 W	32,1 Btu (IT)/h
RS20-1600...	RS22-1600... 1xFX-Port, 1xTX-Port	10,6 W	36,2 Btu (IT)/h
RS20-1600...	RS22-1600... 2xFX-Port	11,8 W	40,3 Btu (IT)/h
RS20-2400...	RS22-2400... 2xTX-Port	12,1 W	41,3 Btu (IT)/h
RS20-2400...	RS22-2400... 1xFX-Port, 1xTX-Port	13,3 W	45,4 Btu (IT)/h
RS20-2400...	RS22-2400... 2xFX-Port	14,5 W	52,9 Btu (IT)/h
RS30-0802...	RS32-0802... 2xTX-Port	8,9 W	30,4 Btu (IT)/h
RS30-0802...	RS32-0802... 1xFX-Port, 1xTX-Port	8,6 W	29,4 Btu (IT)/h
RS30-0802...	RS32-0802... 2xFX-Port	8,3 W	28,4 Btu (IT)/h
RS30-1602...	RS32-1602... 2xTX-Port	13,0 W	44,4 Btu (IT)/h
RS30-1602...	RS32-1602... 1xFX-Port, 1xTX-Port	12,7 W	43,4 Btu (IT)/h
RS30-1602...	RS32-1602... 2xFX-Port	12,4 W	42,4 Btu (IT)/h
RS30-2402...	RS32-2402... 2xTX-Port	15,7 W	53,6 Btu (IT)/h
RS30-2402...	RS32-2402... 1xFX-Port, 1xTX-Port	15,4 W	52,6 Btu (IT)/h
RS30-2402...	RS32-2402... 2xFX-Port	15,1 W	51,6 Btu (IT)/h
3 Uplink-Ports:			
RS20-0900...	RS22-0900... 3xFX-Port	9,6 W	32,8 Btu (IT)/h

Tab. 7: Leistungsaufnahme/Leistungsabgabe RS20/RS30/RS40 und RS22/RS32 ohne PDs (powered devices)

Gerätename	Geräteausführung	Leistungs- aufnahme	Leistungs- abgabe
RS20-1700-...	RS22-1700-... 3xFX-Port	13,7 W	46,7 Btu (IT)/h
RS20-2500-...	RS22-2500-... 3xFX-Port	16,4 W	56,0 Btu (IT)/h
4 Uplink-Ports:			
RS30-0802-...	RS32-0802-... 4xFX-Port	12,7 W	43,3 Btu (IT)/h
RS30-1602-...	RS32-1602-... 4xFX-Port	16,8 W	57,3 Btu (IT)/h
RS30-2402-...	RS32-2402-... 4xFX-Port	19,5 W	66,5 Btu (IT)/h
RS40-...	4xFX-Port	20,0 W	68,2 Btu (IT)/h

Tab. 7: Leistungsaufnahme/Leistungsabgabe RS20/RS30/RS40 und RS22/RS32 ohne PDs (powered devices)

Gerätename	Geräteausführung	Leistungs- aufnahme	Leistungsabgabe
2 Uplink-Ports:			
RS22-0800...	2xTX-Port	70,9 W	31,8 Btu (IT)/h
RS22-0800...	1xFX-Port, 1xTX-Port	72,1 W	35,9 Btu (IT)/h
RS22-0800...	2xFX-Port	73,3 W	40,0 Btu (IT)/h
RS22-1600...	2xTX-Port	75,0 W	45,8 Btu (IT)/h
RS22-1600...	1xFX-Port, 1xTX-Port	76,2 W	49,9 Btu (IT)/h
RS22-1600...	2xFX-Port	77,4 W	54,0 Btu (IT)/h
RS22-2400-...	2xTX-Port	77,7 W	55,0 Btu (IT)/h
RS22-2400-...	1xFX-Port, 1xTX-Port	78,9 W	59,1 Btu (IT)/h
RS22-2400-...	2xFX-Port	80,1 W	66,6 Btu (IT)/h
RS32-0802-...	2xTX-Port	74,5 W	44,1 Btu (IT)/h
RS32-0802-...	1xFX-Port, 1xTX-Port	74,2 W	43,1 Btu (IT)/h
RS32-0802-...	2xFX-Port	73,9 W	42,1 Btu (IT)/h
RS32-1602-...	2xTX-Port	78,6 W	58,1 Btu (IT)/h
RS32-1602-...	1xFX-Port, 1xTX-Port	78,3 W	57,1 Btu (IT)/h
RS32-1602-...	2xFX-Port	78,0 W	56,1 Btu (IT)/h
RS32-2402-...	2xTX-Port	81,3 W	67,3 Btu (IT)/h
RS32-2402-...	1xFX-Port, 1xTX-Port	81,0 W	66,3 Btu (IT)/h
RS32-2402-...	2xFX-Port	80,7 W	65,3 Btu (IT)/h
3 Uplink-Ports:			
RS22-0900-...	3xFX-Port	75,2 W	46,5 Btu (IT)/h
RS22-1700-...	3xFX-Port	79,3 W	60,4 Btu (IT)/h
RS22-2500-...	3xFX-Port	82,0 W	69,7 Btu (IT)/h
4 Uplink-Ports:			
RS32-0802-...	4xFX-Port	78,3 W	57,0 Btu (IT)/h
RS32-1602-...	4xFX-Port	82,4 W	71,0 Btu (IT)/h
RS32-2402-...	4xFX-Port	85,1 W	80,2 Btu (IT)/h

Tab. 8: Leistungsaufnahme/Leistungsabgabe RS22/RS32 mit 4 x Class0-PD (powered device)

Lieferumfang

Gerät	Lieferumfang
RS20-..., RS30-..., RS40-..., RS22-..., oder RS32-...	RS20-..., RS30-..., RS40-..., RS22-..., oder RS32-... Gerät Klemmblock für Versorgungsspannung und Meldekontakt Beschreibung und Betriebsanleitung, CD-ROM

Bestellnummern/Produktbezeichnung

Siehe Tabelle ["Kombinationsmöglichkeiten RS20/RS30"](#) auf Seite 13 und ["Kombinationsmöglichkeiten RS40"](#) auf Seite 16.

Zubehör

Bezeichnung	Bestellnummer
Pocket Guide	280 710-851
AutoConfiguration Adapter ACA 11	943 751-001
AutoConfiguration Adapter ACA 21-USB	943 271-001
Terminalkabel	943 301-001
6poliger Klemmblock (50 Stück)	943 845-006
Rail Power Supply RPS 30	943 662-003
Rail Power Supply RPS 80 EEC	943 662-080
Rail Power Supply RPS 120 EEC	943 662-120
PoE-Netzteil RPS 90/48V HV (High Voltage)	943 979-001
PoE-Netzteil RPS 90/48V HV (High Voltage) mit Conformal Coating	943 979-101
PoE-Netzteil RPS 90/48V LV (Low Voltage)	943 980-001
PoE-Netzteil RPS 90/48V LV (Low Voltage) mit Conformal Coating	943 980-101
Netzmanagement Software HiVision	943 471-100
OPC-Server Software HiOPC	943 055-001
Wandmontageplatte zur Befestigung des RS22/RS32 an der Wand	
Wandmontageplatte, Breite 120 mm	943 971-001
Wandmontageplatte, Breite 90 mm	943 971-002
Wandmontageplatte, Breite 60 mm	943 971-003
Gigabit ETHERNET SFP Transceiver:	
M - SFP - SX / LC	943 014-001
M - SFP - LX / LC	943 015-001
M - SFP - LH / LC	943 042-001
M - SFP - LH+ / LC	943 049-001
Fast ETHERNET SFP Transceiver:	
M-FAST SFP-MM/LC	943 865-001
M-FAST SFP-SM/LC	943 866-001
M-FAST SFP-SM+/LC	943 867-001
M-FAST SFP-LH/LC	943 868-001

Zugrundeliegende Normen und Standards

EN 61000-6-2:2001	Fachgrundnorm – Störfestigkeit Industriebereich
EN 55022:1998 + A1 2000 + A2-2003	Funkstöreigenschaften für Einrichtungen der Informationstechnik
IEC/EN 60950-1:2001	Sicherheit von Einrichtungen der Informationstechnik
EN 61131-2:2003	Speicherprogrammierbare Steuerungen
EN 50121-4:2000	Bahnanwendungen - EMV - Störaussendungen und Störfestigkeit von Signal und Telekommunikationseinrichtungen
FCC 47 CFR Part 15:2003	Code of Federal Regulations
Germanischer Lloyd	Klassifikations- und Bauvorschriften VI-7-3 Part 1 Ed.2003
cUL 508:1998	Safety for Industrial Control Equipment
ISA 12.12.01 (UL 1604) CSA C22.2 No. 213	Electrical Equipment for Use in Class I and Class II, Div.2 and Class III Hazardous (Classified) Locations
EN 60079-15	Elektrische Betriebsmittel für gasexplosionsgefährdete Bereiche - Teil 15: Konstruktion, Test und Kennzeichnung von elektrischen Betriebsmitteln der Zündschutzart "n".
EN 61850-3	Kommunikationsnetze und Systeme in Stationen
IEEE 1613	Standard Environment and Testing Requirements for Communication Networking Devices in Electric Power Substations

Tab. 9: Liste der Normen und Standards

Geräte mit Zertifizierung sind mit Zertifizierungskennzeichen versehen.

RFC 768	UDP	RFC 1769	SNTP
RFC 783	TFTP	RFC 1907	MIB2
RFC 791	IP	RFC 1945	HTTP/1.0
RFC 792	ICMP	RFC 2131	DHCP
RFC 793	TCP	RFC 2132	DHCP-Options
RFC 826	ARP	RFC 2236	IGMPv2
RFC 951	BOOTP	RFC 2239	MAU-MIB
RFC 1112	IGMPv1	RFC 3411	SNMP Framework
RFC 1157	SNMPv1	RFC 3412	SNMP MPD
RFC 1155	SMIv1	RFC 3413	SNMP Applications
RFC 1213	MIB2	RFC 3414	SNMP USM
RFC 1493	Dot1d	RFC 3415	SNMP VACM
RFC 1542	BOOTP-Extensions	RFC 2613	SMON
RFC 1757	RMON	RFC 2674	Dot1p/Q

Tab. 10: Liste der RFCs

IEEE 802.1 D	Switching, GARP, GMRP, Spanning Tree
IEEE 802.1 D-1998	Media access control (MAC) bridges (includes IEEE 802.1p Priority and Dynamic Multicast Filtering, GARP, GMRP)
IEEE 802.1 Q	Tagging
IEEE 802.1 Q-1998	Virtual Bridged Local Area Networks (VLAN Tagging, GVRP)

Tab. 11: Liste der IEEE-Normen

IEEE 802.1 w.2001	Rapid Reconfiguration
IEEE 802.3-2002	Ethernet

Tab. 11: Liste der IEEE-Normen

Zertifizierungen

Standard	RS20 / RS30	RS40	RS22/RS32
cUL 508 / CSA C22.2 No.142	Ja	In Arbeit	In Arbeit
ISA 12.12.01 / CSA C22.2 No.213	Ja	In Arbeit	In Arbeit
Germanischer Lloyd	Ja	In Arbeit	In Arbeit
ATEX 100a	Ja	In Arbeit	In Arbeit

Tab. 12: Zertifizierungen, aktueller Status siehe www.hirschmann.com

4 Weitere Unterstützung

■ Technische Fragen und Schulungsangebot

Bei technischen Fragen wenden Sie sich bitte an den Hirschmann Vertragspartner in Ihrer Nähe oder direkt an Hirschmann. Die Adressen unserer Vertragspartner finden Sie im Internet unter <http://www.hirschmann-ac.com>.

Darüber hinaus steht Ihnen unsere Hotline zur Verfügung:

- ▶ Tel. +49(1805) 14-1538
- ▶ Fax +49(7127) 14-1551

Antworten zu häufig gestellten Fragen finden Sie in den Internetseiten von Hirschmann unter www.hirschmann-ac.com/faq.

■ Hirschmann Competence Center

Langfristig garantieren hervorragende Produkte allein keine erfolgreiche Kundenbeziehung. Erst der umfassende Service macht weltweit den Unterschied. In dieser globalen Konkurrenz hat das Hirschmann Competence Center mit dem kompletten Spektrum innovativer Dienstleistungen vor den Wettbewerbern gleich dreifach die Nase vorn:

- ▶ Das Consulting umfasst die gesamte technische Beratung von der Systembewertung über die Netzplanung bis hin zur Projektierung.
- ▶ Das Training bietet Grundlagenvermittlung, Produkteinweisung und Anwenderschulung mit Zertifizierung.
- ▶ Der Support reicht von der Inbetriebnahme über den Bereitschafts-service bis zu den Wartungskonzepten.

Mit dem Competence Center entscheiden Sie sich in jedem Fall gegen jeden Kompromiss. Das kundenindividuelle Angebot lässt Ihnen die Wahl, welche Servicekomponenten Sie in Anspruch nehmen.

<http://www.hicomcenter.com>



HIRSCHMANN

A **BELDEN** BRAND